

M229



EMPUÑADURA CON MANGO GIRATORIO “EUROMODEL” Y PERNO CON RANURA HEXAGONAL

Materiales:

Poliamida reforzada.
Resistente a aceites y grasas.

Superficie:

Satinada.

Color:

Negro (RAL 9011).

Tapón central:

Poliamida gris (RAL 7035 cód. 13).

Colores alternativos tapón:

Anaranjado (RAL 2004 cód. 02).
Azul (RAL 5015 cód. 07).
Amarillo (RAL 1021 cód. 10).
Rojo (RAL 3000 cód. 16).
Verde (RAL 6024 cód. 17).
Negro (RAL 9011 cód. 01).

Inserto giratorio:

M229:

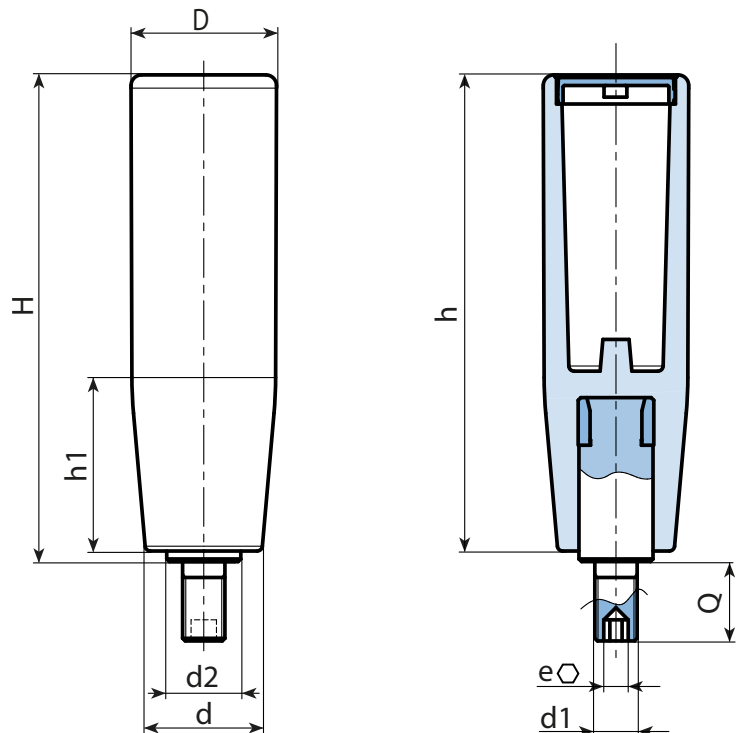
Perno roscado giratorio de acero galvanizado, con ranura hexagonal y arandela de latón (tolerancia rosca 6g).

M229CIN:

Perno roscado giratorio de acero inoxidable (AISI 303), con ranura hexagonal y arandela de latón (tolerancia rosca 6g).

Requerimientos especiales:

- Bajo pedido, y por determinadas cantidades, colores (con gama reducida) según la tabla de la [pág.].



Versión M229: versión de acero galvanizado.

Código	art.	H	D	d	d2	e	h	h1	d1 _{6g}	Q	g
-	M22990.TM10X150113	92,5	27,5	22,5	14	5	90	35	M10	15	78
-	M22990.TM12X150113	92,5	27,5	22,5	14	5	90	35	M12	15	82

Versión M229CIN: versión de acero inoxidable.

Código	art.	H	D	d	d2	e	h	h1	d1 _{6g}	Q	g
-	M22990.TM10X150113CIN	92,5	27,5	22,5	14	5	90	35	M10	15	78
-	M22990.TM12X150113CIN	92,5	27,5	22,5	14	5	90	35	M12	15	82

INOX