

M204CIN

РУКОЯТКА ВРАЩАЮЩАЯСЯ СКЛАДНАЯ С КРУГЛЫМ ОСНОВАНИЕМ ИЗ НЕРЖАВЕЮЩЕЙ СТАЛИ

+135°
-30°

PA6
+G.F.

UL94
HB

RoHS
COMPLIANT

INOX

Материалы:

Усиленный полиамид.
Устойчивость к маслам и жирам.

Поверхность:

Сатинирован.

Цвет:

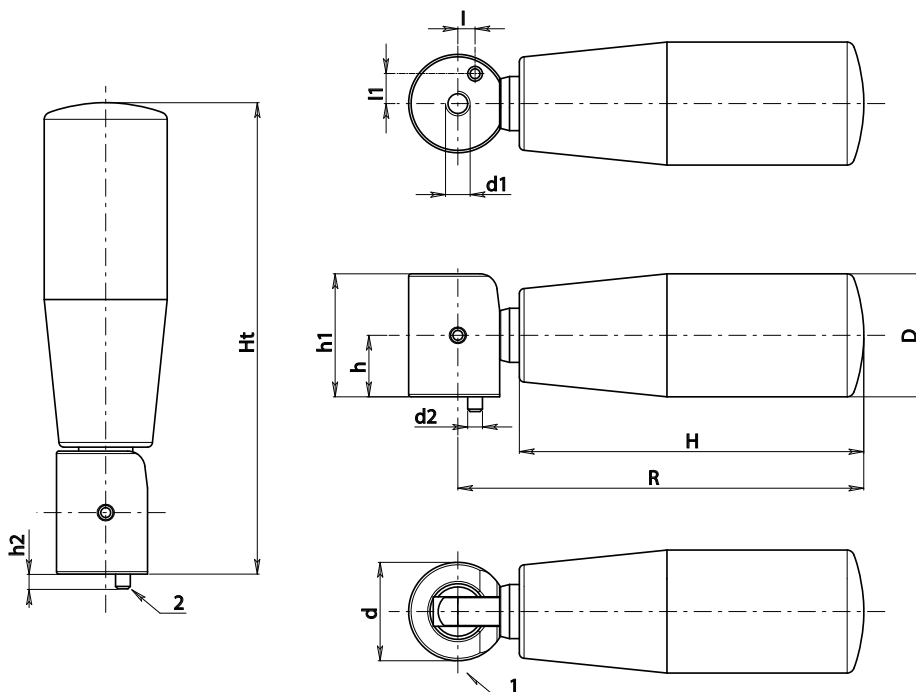
Черн. (RAL 9011).

Вставки:

- (1) Поворотно-складной механизм штоля из нержавеющей стали (AISI 303).
- (2) Установочный штифт из нержавеющей стали (AISI 304) DIN934.
- (3) Пружина из нержавеющей стали (AISI 302).

Специальные версии:

- По запросу, при наличии объемов, изделия могут изготавливаться другого цвета, согласно таблице цветов на [стр.].
- По запросу, при наличии объемов, вставка может изготавливаться:
- из вороненой стали (в конце кода - ZB),
- из оцинкованной стали (в конце кода - CVZ),
- из нержавеющей стали AISI 304 (в конце кода - CIN).



INOX

Код	арт.	H	D	d	R	Ht	h	h1	h2	d1	d2	l	l1	g
-	M20470.TM0501CIN	70	25	20	83	96	12,5	25	3	M5	3	3,5	6,1	114
-	M20480.TM0501CIN	79	26	20	92,5	105	12,5	25	3	M5	3	3,5	6,1	145