

M204CIN



EMPUNHADURA DE PUNHO ROTATIVO E REBATÍVEL COM BASE REDONDA EM AÇO INOXIDÁVEL

INOX

Materiais:

Poliamida reforçada.

Resistente a óleos e massas lubrificantes.

Superfície:

Acetinada.

Cor:

Preto (RAL 9011).

Inserções:

(1) Mecanismo perno rotativo e rebatível em aço inoxidável (Aisi 303).

(2) Cavilha de referência em aço inoxidável (Aisi 304) DIN934.

(3) Mola em aço inoxidável (Aisi 302).

Versões especiais:

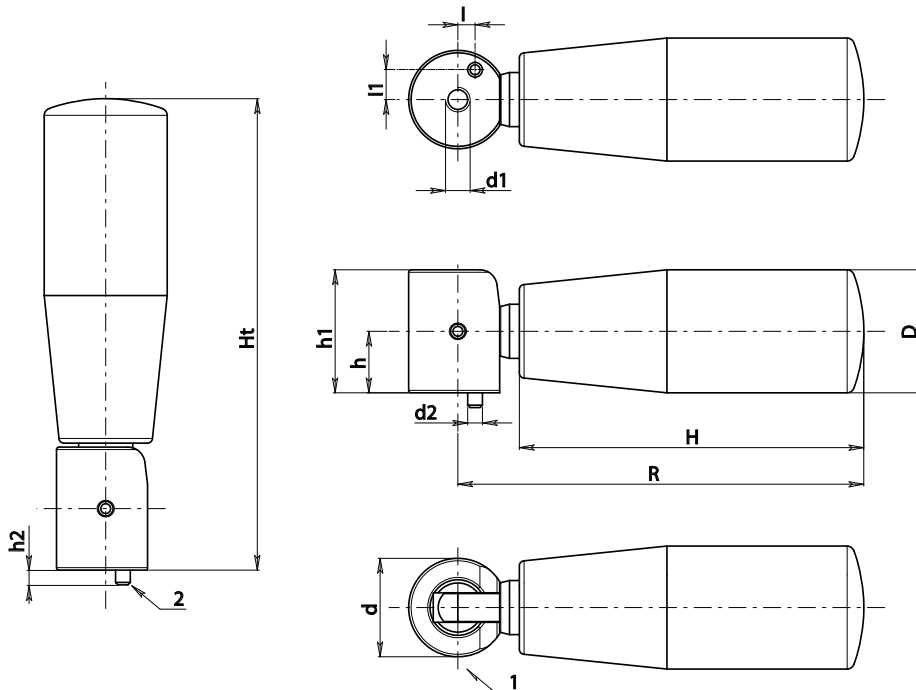
• A pedido e por quantidade, cores conforme a tabela de cores [pág.].

• A pedido e por quantidade, a inserção pode ser fornecida:

• em aço preto do óxido (ZB no final do código),

• em aço zincado (CVZ no final do código),

• em aço inoxidável Aisi 304 (CIH no final do código).



INOX

Código	art.	H	D	d	R	Ht	h	h1	h2	d1	d2	l	l1	g
-	M20470.TM0501CIN	70	25	20	83	96	12,5	25	3	M5	3	3,5	6,1	114
-	M20480.TM0501CIN	79	26	20	92,5	105	12,5	25	3	M5	3	3,5	6,1	145