

M204CIN

+135°
-30°

PA6
+G.F.

UL94
HB

RoHS
COMPLIANT

FORGÓ ÉS ÖSSZESUKHATÓ FOGANTYÚ KEREK ROZSDAMENTES ACÉL TALPPAL

INOX

Anyagok:

Üvegszálaspoliamid.

Olajokkal és zsírokkal szemben ellenálló.

Felületkikészítés:

Szatén.

Szín:

Fekete (RAL 9011).

Betétek:

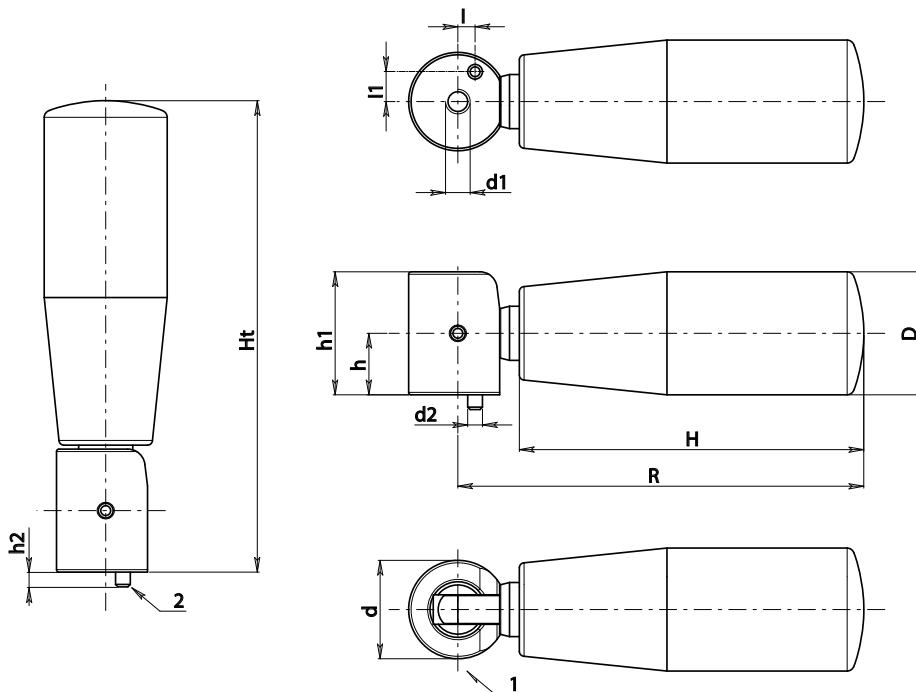
(1) Rozsdamentes acél forgó és összecukható szerkezet (AISI 303).

(2) DIN 934 rozsdamentes acél referenciacsap (AISI 304).

(3) Rozsdamentes acél (AISI 302).

Speciális változatok:

- Kérésre és speciális mennyiségek esetében a színekártyán jelzett színekben áll rendelkezésre [oldal:].
- Kérésre és speciális mennyiségek esetében a betétet tudjuk szállítani:
- fekete oxidálal kezelet acélból (ZB a kód végén),
- horganyzott acélból (CVZ a kód végén),
- AISI 304 rozsdamentes acélból (CIH a kód végén).



INOX

| Kód | art. | H | D | d | R | Ht | h | h1 | h2 | d1 | d2 | l | l1 | g |
|-----|------------------|----|----|----|------|-----|------|----|----|----|----|-----|-----|-----|
| - | M20470.TM0501CIN | 70 | 25 | 20 | 83 | 96 | 12,5 | 25 | 3 | M5 | 3 | 3,5 | 6,1 | 114 |
| - | M20480.TM0501CIN | 79 | 26 | 20 | 92,5 | 105 | 12,5 | 25 | 3 | M5 | 3 | 3,5 | 6,1 | 145 |