

M204CIN

+135°
-30°

PA6
+G.F.

UL94
HB

RoHS
COMPLIANT

POIGNÉE CYLINDRIQUE TOURNANTE ET RABATTABLE AVEC BASE RONDE EN ACIER INOX

INOX

Matériaux :

Polyamide renforcé.
Résistant aux huiles et aux graisses.

Surface :

Satinée.

Couleur :

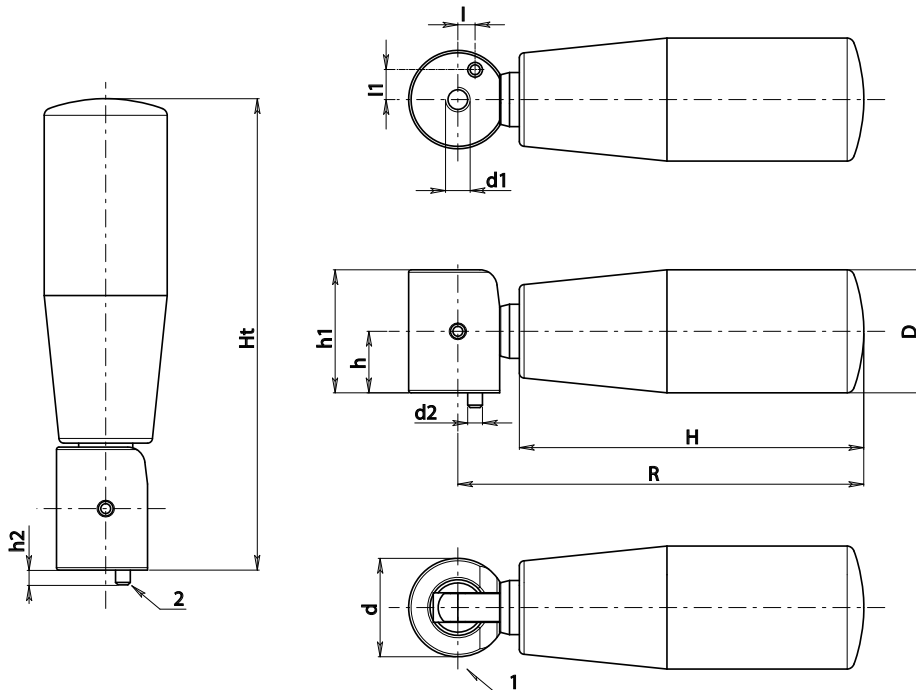
Noir (RAL 9011).

Inserts :

- (1) Mécanisme tige tournant et rabattable en acier inox (AISI 303).
- (2) Goupille de référence en acier inox (AISI 304) DIN934.
- (3) Ressort en acier inox (Aisi 302).

Versions spéciales :

- Sur demande et pour des quantités importantes, les couleurs disponibles sont celles indiquées dans le tableau [page].
- Sur demande et pour des quantités importantes, l'insert peut être fourni :
 - en acier bruni (ZB à la fin du code),
 - en acier zingué (CVZ à la fin du code),
 - en acier inox Aisi 304 (CIH à la fin du code).



INOX

Code	art.	H	D	d	R	Ht	h	h1	h2	d1	d2	l	l1	g
-	M20470.TM0501CIN	70	25	20	83	96	12,5	25	3	M5	3	3,5	6,1	114
-	M20480.TM0501CIN	79	26	20	92,5	105	12,5	25	3	M5	3	3,5	6,1	145