

M204CIN

+135°
-30°

PA6
+G.F.

UL94
HB

RoHS
COMPLIANT

KIERRETTÄVÄLLÄ JA TAITTUVALLA KAHVALLA VARUSTETTU KÄDENSIJA, PYÖREÄ ALUSTA, RUOSTUMATONTA TERÄSTÄ

INOX

Materiaalit:

Vahvistettu polyamidi.
Kestää öljyjä ja rasvoja.

Pinta:

Satinoitu.

Väri:

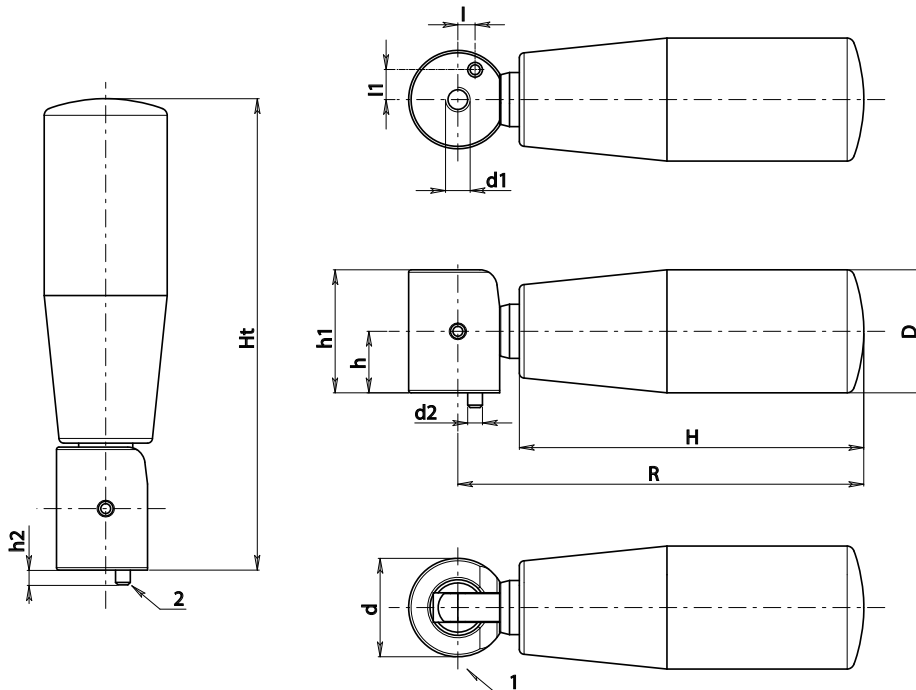
Musta (RAL 9011).

Istukat:

- (1) Tapin kierto- ja taittomekanismi ruostumatonta terästä (AISI 303).
- (2) Viitetappi ruostumatonta terästä (AISI 304) DIN934.
- (3) Ruostumaton teräsjoussi (AISI 302).

Erikoisversiot:

- Määrästä riippuen tilauksesta toimitetaan värit kuten taulukossa värit [sivulla].
- Määrästä riippuen tilauksesta istukka voidaan toimittaa seuraavanlaisena:
 - mustattu teräs (koodin loppuun ZB)
 - sinkitty teräs (koodin loppuun CVZ)
 - ruostumaton teräs, AISI 304 (koodin loppuun CIH).



INOX

Koodi	art.	H	D	d	R	Ht	h	h1	h2	d1	d2	l	l1	g
-	M20470.TM0501CIN	70	25	20	83	96	12,5	25	3	M5	3	3,5	6,1	114
-	M20480.TM0501CIN	79	26	20	92,5	105	12,5	25	3	M5	3	3,5	6,1	145