

M204CIN

+135°
-30°

PA6
+G.F.

UL94
HB

RoHS
COMPLIANT

EMPUÑADURA DE MANGO GIRATORIO Y PLEGABLE, CON BASE REDONDA DE ACERO INOXIDABLE

INOX

Materiales:

Poliamida reforzada.
Resistente a aceites y grasas.

Superficie:

Satinada.

Color:

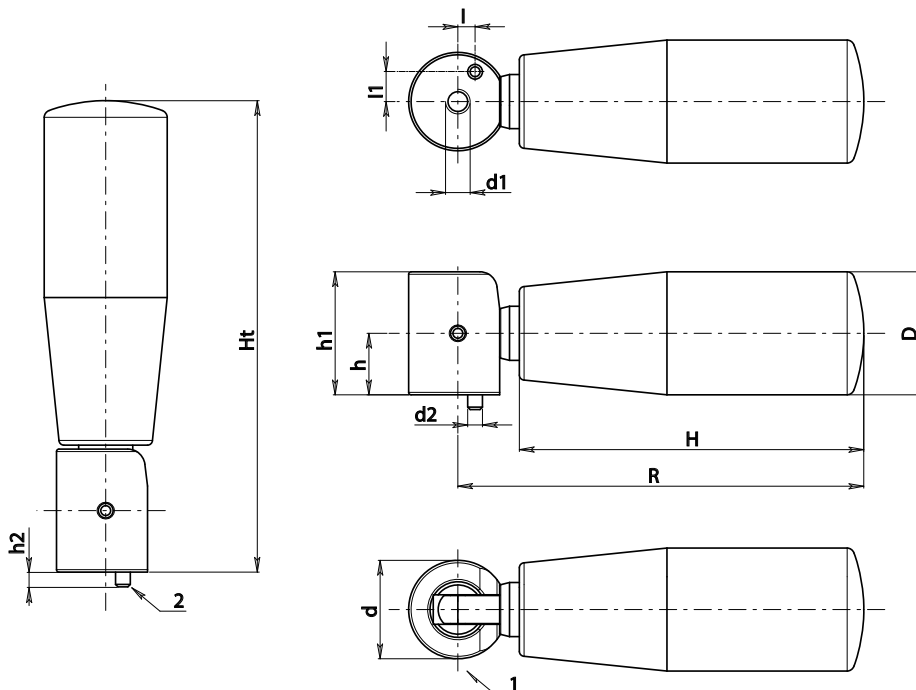
Negro (RAL 9011).

Insertos:

- (1) Mecanismo perno giratorio y plegable de acero inoxidable (AISI 303).
- (2) Pasador de referencia de acero inoxidable (AISI 304) DIN934.
- (3) Muelle de acero inoxidable (AISI 302).

Versiones especiales:

- Bajo pedido, y por determinadas cantidades, colores según la tabla de la [pág.].
- Bajo pedido, y por determinadas cantidades, el inserto se puede suministrar:
 - de acero pavonado (ZB al final del código),
 - de acero galvanizado (CVZ al final del código),
 - de acero inoxidable AISI 304 (CIH al final del código).



INOX

Código	art.	H	D	d	R	Ht	h	h1	h2	d1	d2	l	l1	g
-	M20470.TM0501CIN	70	25	20	83	96	12,5	25	3	M5	3	3,5	6,1	114
-	M20480.TM0501CIN	79	26	20	92,5	105	12,5	25	3	M5	3	3,5	6,1	145