

M202



РУКОЯТКА ВРАЦАЮЩАЯСЯ “EUROMODEL” С ВИНТОМ И ВТУЛКОЙ

Материалы:

Усиленный полиамид.
Устойчивость к маслам и жирам.

Поверхность:

Сатинирован.

Цвет:

Черн. (RAL 9011).

Центральная пробка:

(1) Серый полиамид (RAL 7035 код 13).

Другие цвета пробки:

Оранж. (RAL 2004 код 02).
Син. (RAL 5015 код 07).
Желт. (RAL 1021 код 10).
Красн. (RAL 3000 код 16).
Зелен. (RAL 6024 код 17).
Черн. (RAL 9011 код 01).

Вставки:

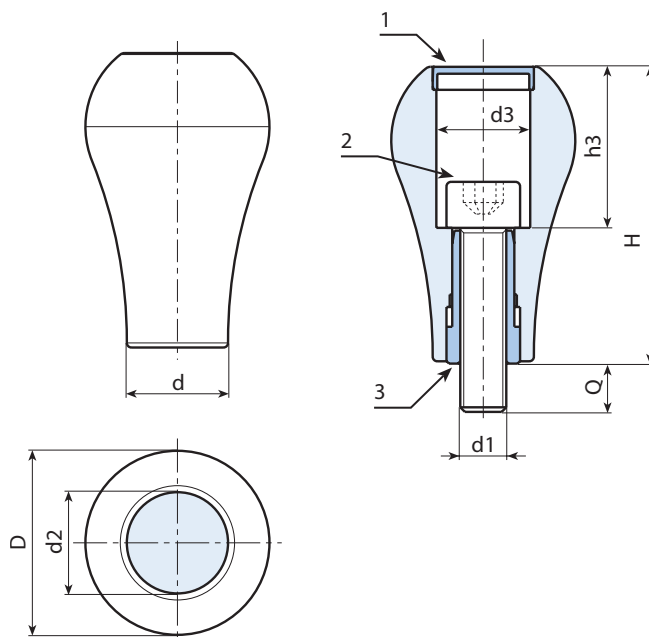
(2) Резьбовой винт из оцинкованной стали DIN 912/UNI 5931.
(3) Адаптерная втулка со сквозным отверстием из оцинкованной стали.

ВНИМАНИЕ:

Рукоятка поставляется в разобранном виде в индивидуальной упаковке.

Специальные Запросы:

- По запросу, при наличии объемов, вставки могут изготавливаться длиной под заказ.
- По запросу, при наличии объемов, вставки могут изготавливаться из другого материала.
- По запросу, при наличии объемов, изделия могут изготавливаться другого цвета (внимание: ограниченная гамма цветов), согласно таблице цветов на [стр.].



Код	арт.	H	D	d	d2	d3	h3	d1 _{6g}	Q	g
-	M20264.TM08X1101Z1	64	40	22,5	22	20,5	34,5	M8	9	92
-	M20264.TM10X1101Z1	64	40	22,5	22	20,5	34,5	M10	10,5	97