

# M202



PA6  
+G.F.

UL94  
HB



## UCHWYT „EUROMODEL” Z RĘKOJĘCIĄ OBROTOWĄ ZE ŚRUBĄ I TULEJĄ

### Materiały:

Poliamid wzmocniony.  
Odporna na oleje i tłuszcze.

### Powierzchnia:

Satynowana.

### Kolor:

Czarny (RAL 9011).

### Centralna zaślepka:

(1) Poliamid szary (RAL 7035 kod 13).

### Alternatywne kolory zaślepki:

Pomarańczowy (RAL 2004 kod 02).

Niebieski (RAL 5015 kod 07).

Żółty (RAL 1021 kod 10).

Czerwony (RAL 3000 kod 16).

Zielony (RAL 6024 kod 17).

Czarny (RAL 9011 kod 01).

### Wkładki:

(2) Śruba gwintowana ze stali ocynkowanej DIN 912/UNI 5931.

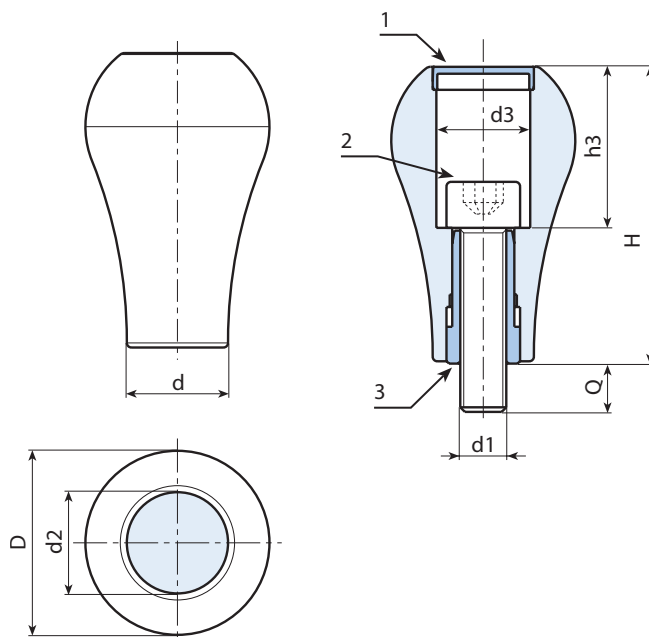
(3) Tuleja adaptacyjna przelotowa z otworem ze stali ocynkowanej.

### UWAGA:

Uchwyt jest dostarczany w stanie rozmontowanym i pakowany osobno.

### Wykonanie na specjalne zamówienie:

- Na życzenie, w zależności od ilości, wkładki mogą być dostarczane w długościach według specyficznych wymogów.
- Na życzenie i w zależności od ilości, wkładki mogą być wykonane z innego materiału.
- Na życzenie, w zależności od ilości, dopuszcza się inne kolory (uwaga: gama ograniczona), zgodnie z tabelą barw [str. ].



Kod	art.	H	D	d	d2	d3	h3	d1 <sub>6g</sub>	Q	
-	M20264.TM08X1101Z1	64	40	22,5	22	20,5	34,5	M8	9	92
-	M20264.TM10X1101Z1	64	40	22,5	22	20,5	34,5	M10	10,5	97