

M202



DRAAIBARE HANDGREEP "EUROMODEL" MET SCHROEF EN KOPPELBUS

Materiaal:

Versterkte polyamide.
Bestand tegen oliën en vetten.

Oppervlak:

Gesatineerd.

Kleur:

Zwart (RAL 9011).

Centrale dop:

(1) Grijs polyamide (RAL 7035 code 13).

Beschikbare kleuren voor dop:

Oranje (RAL 2004 code 02).
Blauw (RAL 5015 code 07).
Geel (RAL 1021 code 10).
Rood (RAL 3000 code 16).
Groen (RAL 6024 code 17).
Zwart (RAL 9011 code 01).

Inzetstuk:

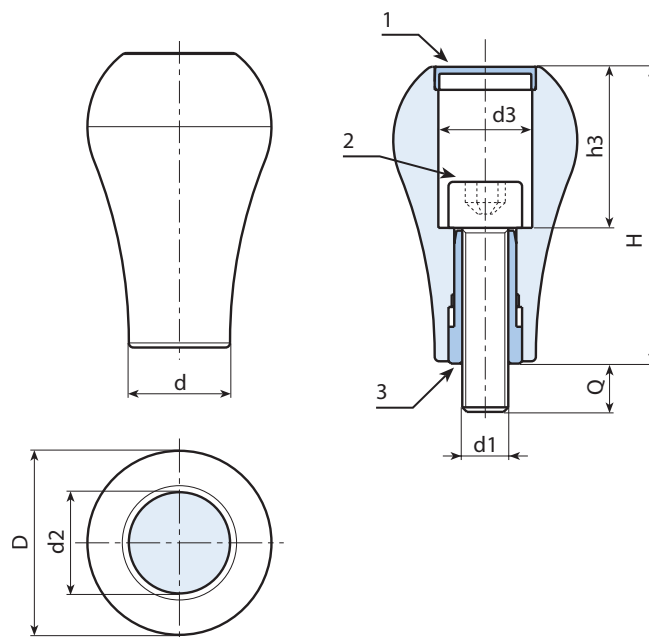
(2) Schroef in verzinkt staal DIN 912 / UNI 5931.
(3) Geperforeerde doorlopende koppelbus in verzinkt staal.

OPGELET:

De handgreep wordt gedemonteerd en afzonderlijk verpakt geleverd.

Speciale verzoeken:

- Op aanvraag en voor grote hoeveelheden zijn de inzetstukken leverbaar met gepersonaliseerde lengte.
- Op aanvraag en voor grote hoeveelheden kunnen de inzetstukken worden geleverd in verschillende materialen.
- Op aanvraag en voor grote hoeveelheden zijn de kleuren uit de kleurentabel leverbaar (let op: beperkt gamma) [pag.].



Code	art.	H	D	d	d2	d3	h3	d1 _{6g}	Q	
-	M20264.TM08X1101Z1	64	40	22,5	22	20,5	34,5	M8	9	92
-	M20264.TM10X1101Z1	64	40	22,5	22	20,5	34,5	M10	10,5	97