

M202



„EUROMODEL” FORGÓ FOGANTYÚ CSAVARRAL ÉS PERSELY ADAPTERREL

Anyagok:

Üvegszálaspoliamid.

Olajokkal és zsírokkal szemben ellenálló.

Felületkikészítés:

Szatén.

Szín:

Fekete (RAL 9011).

Középső sapka:

(1) Szürke poliamid (RAL 7035, 13-as kód).

Alternatív sapka színek:

Narancssárga (RAL 2004, 02-es kód).

Kék (RAL 5015, 07-es kód).

Sárga (RAL 1021, 10-es kód).

Piros (RAL 3000, 16-es kód).

Zöld (RAL 6024, 17-es kód).

Fekete (RAL 9011, 01-es kód).

Betétek:

(2) DIN 912/UNI 5931 horganyzott acél menetes csavar.

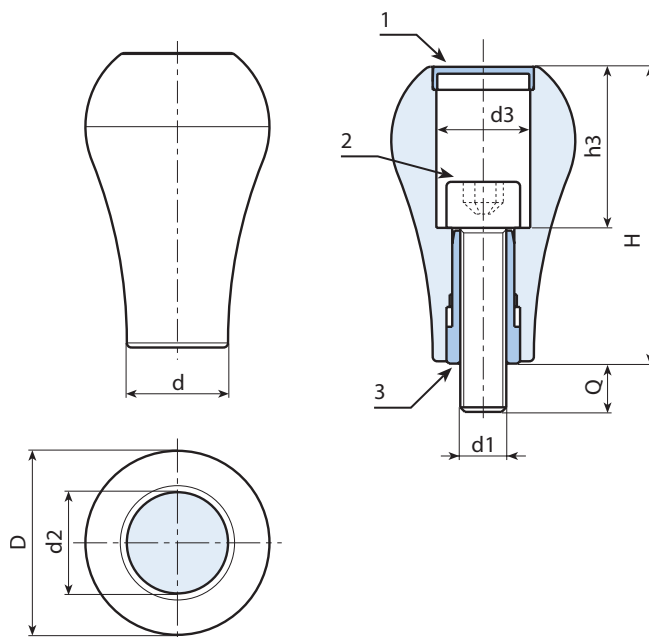
(3) Átfúrt persely adapter horganyzott acélból.

FIGYELEM:

A fogantyút szétszerelve és külön csomagolva szállítjuk.

Speciális kérések:

- Kérésre és speciális mennyiségek esetében a betétek egyedi hosszúságokkal szállíthatók.
- Kérésre és speciális mennyiségek esetében a betétek különböző anyagokban szállíthatók.
- Kérésre és speciális mennyiségek esetében a színekben állnak rendelkezésre (figyelem: csökkent tartomány) [oldal:].



Kód	art.	H	D	d	d2	d3	h3	d1 _{6g}	Q	
-	M20264.TM08X1101Z1	64	40	22,5	22	20,5	34,5	M8	9	92
-	M20264.TM10X1101Z1	64	40	22,5	22	20,5	34,5	M10	10,5	97