

# M202



PA6  
+G.F.

UL94  
HB

RoHS  
COMPLIANT

## POIGNÉE « EUROMODEL » TOURNANTE AVEC VIS ET DOUILLE

### Matériaux :

Polyamide renforcé.  
Résistant aux huiles et aux graisses.

### Surface :

Satinée.

### Couleur :

Noir (RAL 9011).

### Bouchon central :

(1) Polyamide gris (RAL 7035 code 13).

### Couleurs alternatives pour le bouchon :

Orange (RAL 2004 code 02).  
Bleu (RAL 5015 code 07).  
Jaune (RAL 1021 code 10).  
Rouge (RAL 3000 code 16).  
Vert (RAL 6024 code 17).  
Noir (RAL 9011 code 01).

### Inserts :

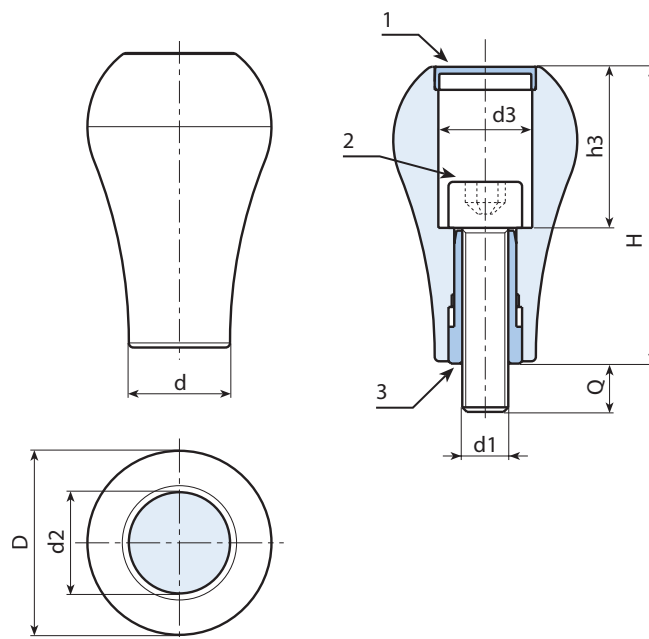
(2) Vis filetée en acier zingué DIN 912/UNI 5931.  
(3) Douille d'adaptation perforée avec trou passant en acier zingué.

### ATTENTION :

La poignée est livrée démontée et emballée individuellement.

### Demandes spéciales :

- Sur demande et pour des quantités importantes, les inserts peuvent être fournis avec longueurs sur demande.
- Sur demande et pour des quantités importantes, les inserts peuvent être fournis dans un autre matériau.
- Sur demande et pour des quantités importantes les couleurs (attention : gamme réduite) sont celles indiquées dans le tableau des couleurs [page].



Code	art.	H	D	d	d2	d3	h3	d1 <sub>6g</sub>	Q	
-	M20264.TM08X1101Z1	64	40	22,5	22	20,5	34,5	M8	9	92
-	M20264.TM10X1101Z1	64	40	22,5	22	20,5	34,5	M10	10,5	97