

M151

+135°
-30°

PA6
+G.F.

UL94
HB

RoHS
COMPLIANT

РУКОЯТКА ВРАЩАЮЩАЯСЯ С ФИКСИРОВАННЫМ ВИНТОМ И ШЕСТИГРАННЫМ УГЛУБЛЕНИЕМ

Материалы:

Усиленный полиамид.

Устойчивость к маслам и жирам.

Поверхность:

Сатинирован.

Цвет:

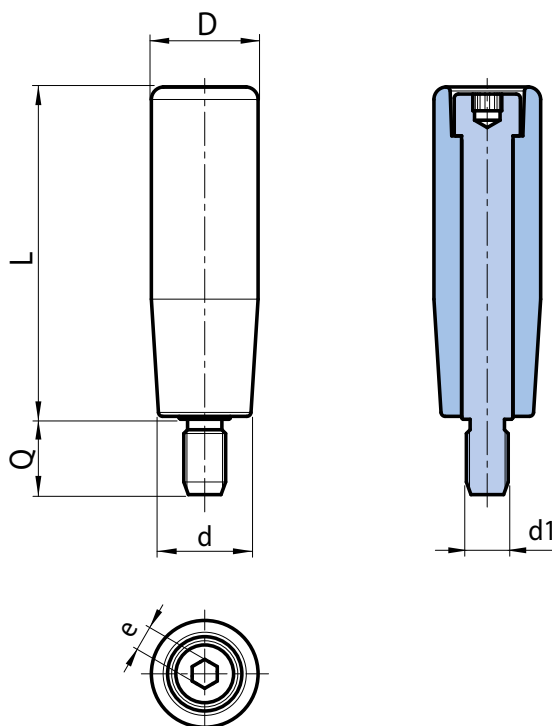
Черн. (RAL 9011).

Вставки:

Специальный выточенный винт из никелированной стали с неполной резьбой. Головка с шестигранным углублением под ключ (допуск резьбы 6g).

Специальные Запросы:

- По запросу, при наличии объемов, вставки могут изготавливаться из другого материала.
- По запросу, при наличии объемов, изделия могут изготавливаться другого цвета, согласно таблице цветов на [стр.].



Код	арт.	L	D	d	e	d1 _{6g}	Q	
-	M15150.TM08X1501H	50	19	17	5	M8	15	49
-	M15170.TM08X1701H	69	23,5	20	6	M8	17	79
-	M15170.TM10X1701H	69	23,5	20	6	M10	17	98
-	M15180.TM10X1801H	80	25,5	22	6	M10	18	119
-	M15190.TM10X1801H	90	27,5	24	8	M10	18	144