

# M151



## EMPUNHADURA DE PUNHO ROTATIVO COM PARAFUSO FIXO E SEXTAVADO INTERNO

### Materiais:

Poliamida reforçada.  
Resistente a óleos e massas lubrificantes.

### Superfície:

Acetinada.

### Cor:

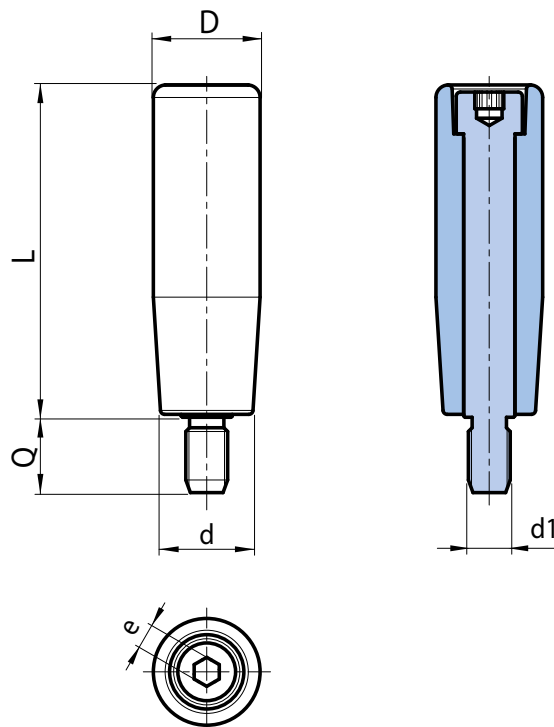
Preto (RAL 9011).

### Inserções:

Parafuso especial torneado em aço níquelado, com perno parcialmente roscado. Cabeça com sextavado interno (tolerância de rosca 6g).

### Pedidos especiais:

- A pedido e por quantidade, as inserções podem ser fornecidas em material diferente.
- A pedido e por quantidade, cores conforme a tabela de cores [pág.].



Código	art.	L	D	d	e	d1 <sub>6g</sub>	Q	
-	M15150.TM08X1501H	50	19	17	5	M8	15	49
-	M15170.TM08X1701H	69	23,5	20	6	M8	17	79
-	M15170.TM10X1701H	69	23,5	20	6	M10	17	98
-	M15180.TM10X1801H	80	25,5	22	6	M10	18	119
-	M15190.TM10X1801H	90	27,5	24	8	M10	18	144