

M151

+135°
-30°

PA6
+G.F.

UL94
HB

RoHS
COMPLIANT

UCHWYT Z OBROTOWĄ RĘKOJĘCIĄ ZE STAŁĄ ŚRUBĄ I WPUSZCZANYM Z GNIAZDEM SZEŚCIOKĄTNYM

Materiały:

Poliamid wzmocniony.
Odporna na oleje i tłuszcze.

Powierzchnia:

Satynowana.

Kolor:

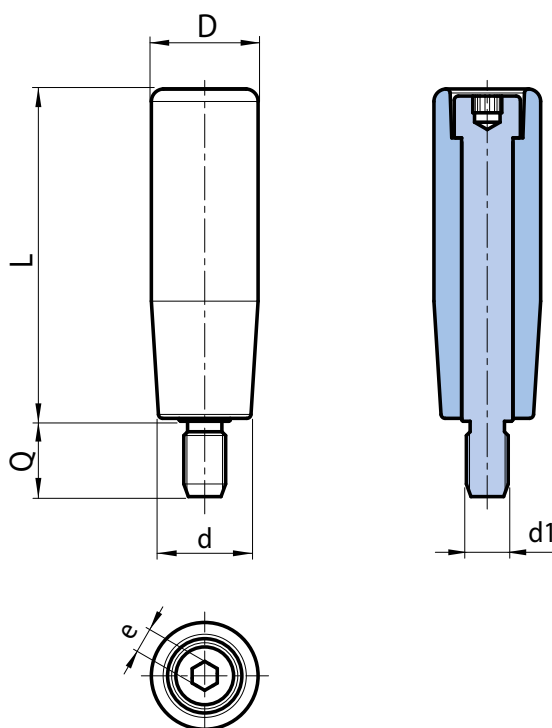
Czarny (RAL 9011).

Wkładki:

Specjalna śruba ze stali toczzonej niklowanej, z częściowo gwintowanym trzpieniem. Łeb wpuszczany z gniazdem sześciokątnym (tolerancja gwintu 6g).

Wykonanie na specjalne zamówienie:

- Na życzenie i w zależności od ilości, wkładki mogą być wykonane z innego materiału.
- Na życzenie, w zależności od ilości, zgodnie z tabelą barw [str.].



Kod	art.	L	D	d	e	d1 _{6g}	Q	⚠
-	M15150.TM08X1501H	50	19	17	5	M8	15	49
-	M15170.TM08X1701H	69	23,5	20	6	M8	17	79
-	M15170.TM10X1701H	69	23,5	20	6	M10	17	98
-	M15180.TM10X1801H	80	25,5	22	6	M10	18	119
-	M15190.TM10X1801H	90	27,5	24	8	M10	18	144