

# M151

## FORGÓ FOGANTYÚ RÖGZÍTETT CSAVARRAL ÉS HATLAPÚ FEJJEL



### Anyagok:

Üvegszálás poliamid.

Olajokkal és zsírokkal szemben ellenálló.

### Felületkikészítés:

Szatén.

### Szín:

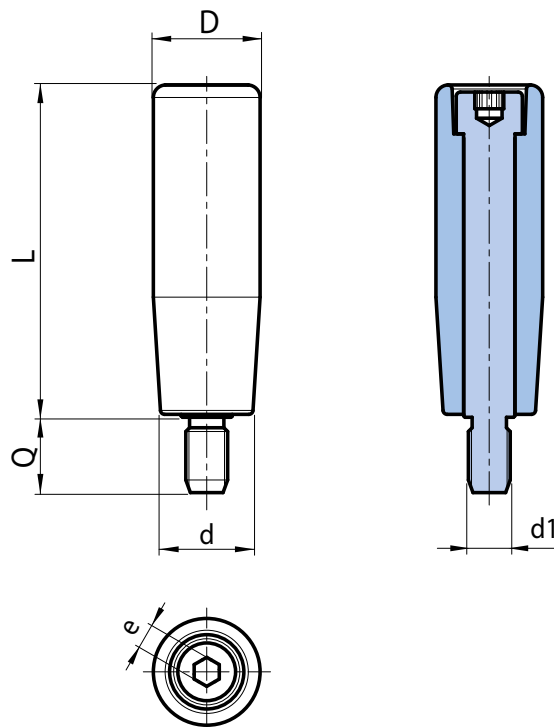
Fekete (RAL 9011).

### Betétek:

Speciális, esztergált, nikkelezett acélcsavar részlegesen menetes szegeccsel. Hatlapú fej (6g menettolerancia).

### Speciális kérések:

- Kérésre és speciális mennyiségek esetében a betétek különböző anyagokban szállíthatók.
- Kérésre és speciális mennyiségek esetében a színekártyán jelzett színekben áll rendelkezésre [oldal: ].



Kód	art.	L	D	d	e	d1 <sub>6g</sub>	Q	g
-	M15150.TM08X1501H	50	19	17	5	M8	15	49
-	M15170.TM08X1701H	69	23,5	20	6	M8	17	79
-	M15170.TM10X1701H	69	23,5	20	6	M10	17	98
-	M15180.TM10X1801H	80	25,5	22	6	M10	18	119
-	M15190.TM10X1801H	90	27,5	24	8	M10	18	144