

M151

+135°
-30°

PA6
+G.F.

UL94
HB

RoHS
COMPLIANT

POIGNÉE CYLINDRIQUE TOURNANTE AVEC VIS FIXE À SIX PANS CREUX

Matériaux :

Polyamide renforcé.
Résistant aux huiles et aux graisses.

Surface :

Satinée.

Couleur :

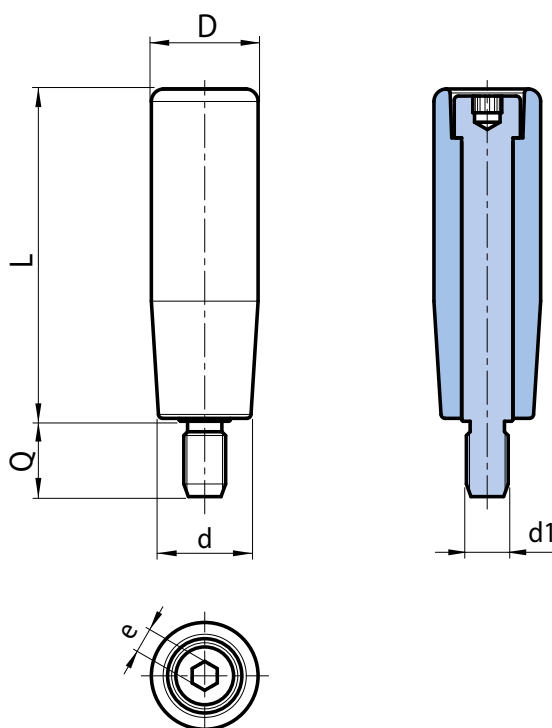
Noir (RAL 9011).

Inserts :

Vis spéciale tournée en acier nickelé, avec tige partiellement fileté. Tête à six pans creux (tolérance filetage 6g).

Demandes spéciales :

- Sur demande et pour des quantités importantes, les inserts peuvent être fournis dans un autre matériau.
- Sur demande et pour des quantités importantes, les couleurs disponibles sont celles indiquées dans le tableau [page].



Code	art.	L	D	d	e	d1 _{6g}	Q	
-	M15150.TM08X1501H	50	19	17	5	M8	15	49
-	M15170.TM08X1701H	69	23,5	20	6	M8	17	79
-	M15170.TM10X1701H	69	23,5	20	6	M10	17	98
-	M15180.TM10X1801H	80	25,5	22	6	M10	18	119
-	M15190.TM10X1801H	90	27,5	24	8	M10	18	144