

M151

EMPUÑADURA DE MANGO GIRATORIO CON TORNILLO FIJO Y RANURA HEXAGONAL

+135°
-30°

PA6
+G.F.

UL94
HB

RoHS
COMPLIANT

Materiales:

Poliamida reforzada.

Resistente a aceites y grasas.

Superficie:

Satinada.

Color:

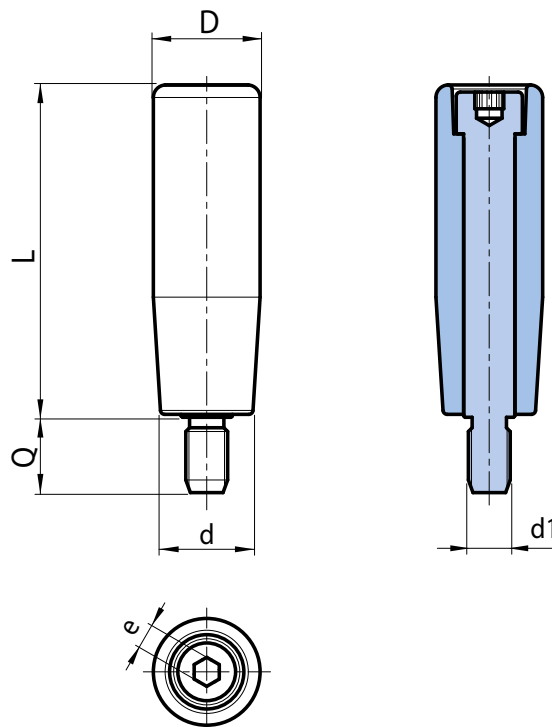
Negro (RAL 9011).

Insertos:

Tornillo especial torneado de acero niquelado, con perno parcialmente roscado. Cabeza con ranura hexagonal (tolerancia rosca 6g).

Requerimientos especiales:

- Bajo pedido, y por determinadas cantidades, los insertos se pueden suministrar de otro material.
- Bajo pedido, y por determinadas cantidades, colores según la tabla de la [pág.].



Código	art.	L	D	d	e	d1 _{6g}	Q	⚠
-	M15150.TM08X1501H	50	19	17	5	M8	15	49
-	M15170.TM08X1701H	69	23,5	20	6	M8	17	79
-	M15170.TM10X1701H	69	23,5	20	6	M10	17	98
-	M15180.TM10X1801H	80	25,5	22	6	M10	18	119
-	M15190.TM10X1801H	90	27,5	24	8	M10	18	144