

# M146

## HANDGREEP MET DRUKBORING



### Materiaal:

Versterkte polyamide.  
Bestand tegen oliën en vetten.

### Oppervlak:

Gesatineerd.

### Kleur:

Zwart (RAL 9011).

### Boring:

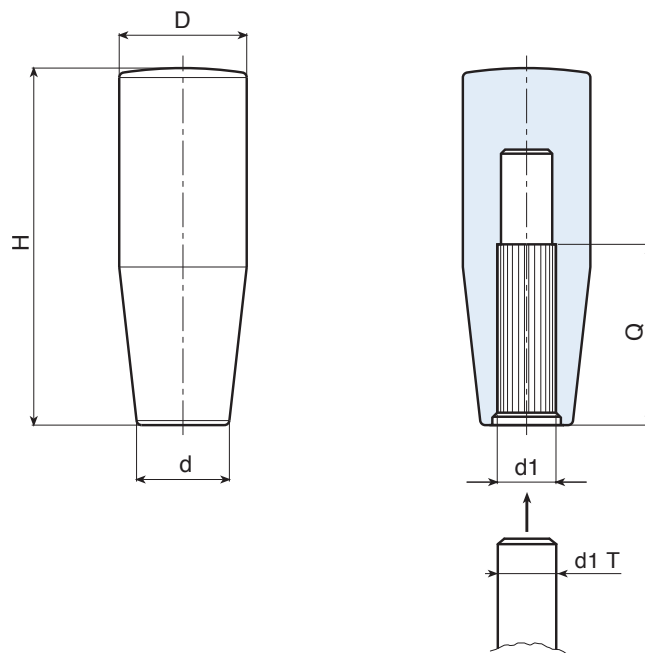
Blinde gladde boring met vervormbare borggroeven bekomen door vormpersen in plastic.

### Bevestiging:

Drukmontage.

### Speciale verzoeken:

- Op aanvraag en voor grote hoeveelheden zijn de kleuren uit de kleurentabel leverbaar [pag. ].



Code	art.	H	D	d	d1 T	d1	Q	
-	M14650.TG0801	50,5	20	15	+0 -0,058	8	36	14
-	M14650.TG1001	50,5	20	15	+0 -0,058	10	35	12
-	M14660.TG0801	60,5	23,5	18	+0 -0,058	8	50	24
-	M14660.TG1001	60,5	23,5	18	+0 -0,058	10	50	20
-	M14660.TG1201	60,5	23,5	18	+0 -0,070	12	50	20
-	M14670.TG0801	70	25,5	18,5	+0 -0,058	8	50	32
-	M14670.TG1001	70	25,5	18,5	+0 -0,058	10	50	30
-	M14670.TG1201	70	25,5	18,5	+0 -0,070	12	50	28
-	M14680.TG1001	79,5	26	22	+0 -0,058	10	50	40
-	M14680.TG1201	79,5	26	22	+0 -0,070	12	50	38
-	M14680.TG1401	79,5	26	22	+0 -0,070	14	50	34
-	M14690.TG1201	89,5	28	23,5	+0 -0,070	12	70	46
-	M14690.TG1401	89,5	28	23,5	+0 -0,070	14	70	42