

M145

РУКОЯТКА ВРАЩАЮЩАЯСЯ И КОЛЬЦЕВОЙ ГАЙКОЙ



Материалы:

Усиленный полиамид.
Устойчивость к маслам и жирам.

Поверхность:

Сатинирован.

Цвет:

Черн. (RAL 9011).

Вставки:

M145:

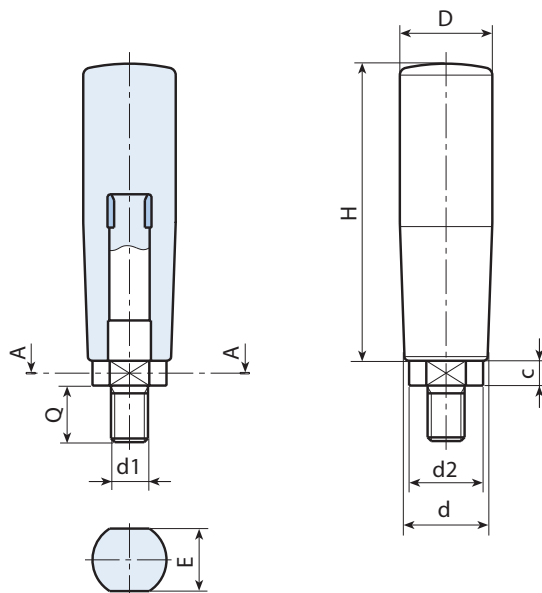
Резьбовой вращающийся болт из оцинкованной стали, кольцевая гайка с лысками под ключ, с вращающейся пружиной из пружинной стали (допуск резьбы 6g).

M145CIN:

Резьбовой вращающийся болт из нержавеющей стали (AISI 303), кольцевая гайка с лысками под ключ, с вращающейся пружиной из нержавеющей стали (AISI 302), (допуск резьбы 6g).

Специальные Запросы:

- По запросу, при наличии объемов, изделия могут изготавливаться другого цвета, согласно таблице цветов на [стр.].



Версия M145: со вставками из оцинкованной стали.

| Код | арт. | H | D | d | d2 | c | E | d1 _{6g} | Q | |
|-----|------------------|------|------|------|----|-----|----|------------------|----|-----|
| - | M14550.TM06X1201 | 50,5 | 20 | 15 | 12 | 5 | 10 | M6 | 12 | 32 |
| - | M14560.TM08X1501 | 60,5 | 23,5 | 18 | 14 | 7 | 13 | M8 | 15 | 74 |
| - | M14570.TM08X1501 | 70 | 25 | 18,5 | 14 | 7 | 13 | M8 | 15 | 82 |
| - | M14570.TM10X1501 | 70 | 25 | 18,5 | 14 | 7 | 13 | M10 | 15 | 86 |
| - | M14580.TM10X1501 | 79 | 26 | 21,5 | 18 | 6,5 | 16 | M10 | 15 | 92 |
| - | M14580.TM12X1501 | 79 | 26 | 21,5 | 18 | 6,5 | 16 | M12 | 15 | 96 |
| - | M14590.TM10X1501 | 89,5 | 28 | 23,5 | 18 | 6,5 | 16 | M10 | 15 | 104 |
| - | M14590.TM12X1501 | 89,5 | 28 | 23,5 | 18 | 6,5 | 16 | M12 | 15 | 108 |

Версия M145CIN: со вставками из нержавеющей стали (AISI 303).



| Код | арт. | H | D | d | d2 | c | E | d1 _{6g} | Q | |
|-----|---------------------|------|------|------|----|-----|----|------------------|----|-----|
| - | M14550.TM06X1201CIN | 50,5 | 20 | 15 | 12 | 5 | 10 | M6 | 12 | 32 |
| - | M14560.TM08X1501CIN | 60,5 | 23,5 | 18 | 14 | 7 | 13 | M8 | 15 | 74 |
| - | M14570.TM08X1501CIN | 70 | 25 | 18,5 | 14 | 7 | 13 | M8 | 15 | 82 |
| - | M14570.TM10X1501CIN | 70 | 25 | 18,5 | 14 | 7 | 13 | M10 | 15 | 86 |
| - | M14580.TM10X1501CIN | 79 | 26 | 21,5 | 18 | 6,5 | 16 | M10 | 15 | 92 |
| - | M14580.TM12X1501CIN | 79 | 26 | 21,5 | 18 | 6,5 | 16 | M12 | 15 | 96 |
| - | M14590.TM10X1501CIN | 89,5 | 28 | 23,5 | 18 | 6,5 | 16 | M10 | 15 | 104 |
| - | M14590.TM12X1501CIN | 89,5 | 28 | 23,5 | 18 | 6,5 | 16 | M12 | 15 | 108 |