

# M145



## EMPUNHADURA DE PUNHO ROTATIVO COM ARO

### Materiais:

Poliamida reforçada.  
Resistente a óleos e massas lubrificantes.

### Superfície:

Acetinada.

### Cor:

Preto (RAL 9011).

### Inserções:

#### M145:

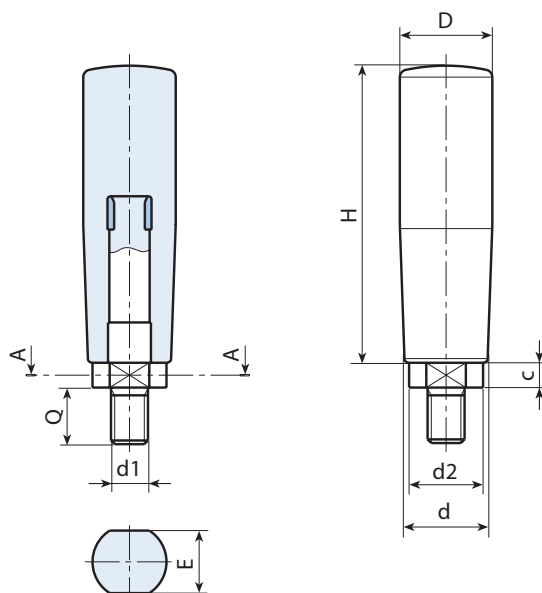
Parafuso prisioneiro roscado rotativo em aço zincado, com aro de alojamento para chave e com mola rotativa em aço harmônico (tolerância de rosca 6g).

#### M145CIN:

Parafuso prisioneiro roscado rotativo em aço inoxidável (Aisi 303), com aro de alojamento para chave e com mola rotativa em aço inoxidável (Aisi 302) (tolerância de rosca 6g).

### Pedidos especiais:

- A pedido e por quantidade, cores conforme a tabela de cores [pág.].



### Versão M145: com inserções em aço zincado.

Código	art.	H	D	d	d2	c	E	d1 <sub>6g</sub>	Q	
-	M14550.TM06X1201	50,5	20	15	12	5	10	M6	12	32
-	M14560.TM08X1501	60,5	23,5	18	14	7	13	M8	15	74
-	M14570.TM08X1501	70	25	18,5	14	7	13	M8	15	82
-	M14570.TM10X1501	70	25	18,5	14	7	13	M10	15	86
-	M14580.TM10X1501	79	26	21,5	18	6,5	16	M10	15	92
-	M14580.TM12X1501	79	26	21,5	18	6,5	16	M12	15	96
-	M14590.TM10X1501	89,5	28	23,5	18	6,5	16	M10	15	104
-	M14590.TM12X1501	89,5	28	23,5	18	6,5	16	M12	15	108

### Versão M145CIN: com inserções em aço inoxidável (Aisi 303).

INOX

Código	art.	H	D	d	d2	c	E	d1 <sub>6g</sub>	Q	
-	M14550.TM06X1201CIN	50,5	20	15	12	5	10	M6	12	32
-	M14560.TM08X1501CIN	60,5	23,5	18	14	7	13	M8	15	74
-	M14570.TM08X1501CIN	70	25	18,5	14	7	13	M8	15	82
-	M14570.TM10X1501CIN	70	25	18,5	14	7	13	M10	15	86
-	M14580.TM10X1501CIN	79	26	21,5	18	6,5	16	M10	15	92
-	M14580.TM12X1501CIN	79	26	21,5	18	6,5	16	M12	15	96
-	M14590.TM10X1501CIN	89,5	28	23,5	18	6,5	16	M10	15	104
-	M14590.TM12X1501CIN	89,5	28	23,5	18	6,5	16	M12	15	108