

M145



PA6
+G.F.

UL94
HB



UCHWYT Z RĘKOJĘCIĄ OBROTOWĄ Z NASADKĄ PIERŚCIENIOWĄ

Materiały:

Poliamid wzmocniony.
Odporna na oleje i tłuszcze.

Powierzchnia:

Satynowana.

Kolor:

Czarny (RAL 9011).

Wkładki:

M145:

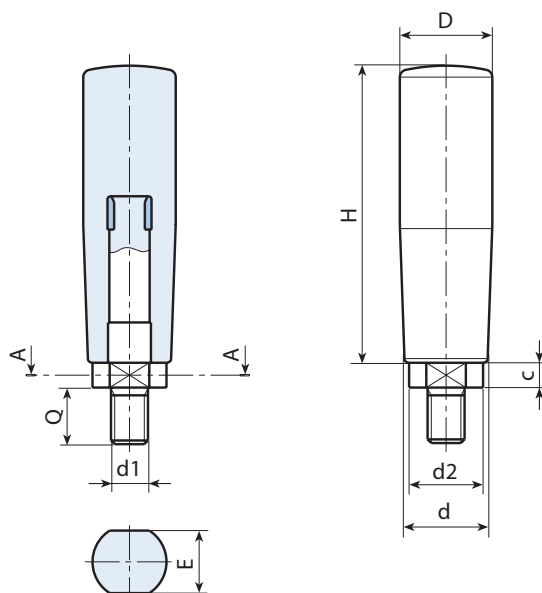
Obrotowy kołek gwintowany ze stali ocynkowanej z nasadką pierścieniową gniazda klucza i sprężyną obrotową ze stali sprężynowej (tolerancja gwintu 6g).

M145CIN:

Obrotowy kołek gwintowany ze stali inox (AISI 303) z nasadką pierścieniową gniazda klucza i sprężyną obrotową ze stali inox (AISI 302) (tolerancja gwintu 6g).

Wykonanie na specjalne zamówienie:

- Na życzenie, w zależności od ilości, zgodnie z tabelą barw [str.].



Wersja M145: z wkładkami ze stali ocynkowanej.

Kod	art.	H	D	d	d2	c	E	d1 _{6g}	Q	
-	M14550.TM06X1201	50,5	20	15	12	5	10	M6	12	32
-	M14560.TM08X1501	60,5	23,5	18	14	7	13	M8	15	74
-	M14570.TM08X1501	70	25	18,5	14	7	13	M8	15	82
-	M14570.TM10X1501	70	25	18,5	14	7	13	M10	15	86
-	M14580.TM10X1501	79	26	21,5	18	6,5	16	M10	15	92
-	M14580.TM12X1501	79	26	21,5	18	6,5	16	M12	15	96
-	M14590.TM10X1501	89,5	28	23,5	18	6,5	16	M10	15	104
-	M14590.TM12X1501	89,5	28	23,5	18	6,5	16	M12	15	108

Wersja M145CIN: z wkładkami ze stali inox (AISI 303).

INOX

Kod	art.	H	D	d	d2	c	E	d1 _{6g}	Q	
-	M14550.TM06X1201CIN	50,5	20	15	12	5	10	M6	12	32
-	M14560.TM08X1501CIN	60,5	23,5	18	14	7	13	M8	15	74
-	M14570.TM08X1501CIN	70	25	18,5	14	7	13	M8	15	82
-	M14570.TM10X1501CIN	70	25	18,5	14	7	13	M10	15	86
-	M14580.TM10X1501CIN	79	26	21,5	18	6,5	16	M10	15	92
-	M14580.TM12X1501CIN	79	26	21,5	18	6,5	16	M12	15	96
-	M14590.TM10X1501CIN	89,5	28	23,5	18	6,5	16	M10	15	104
-	M14590.TM12X1501CIN	89,5	28	23,5	18	6,5	16	M12	15	108