

# M145

## FORGÓ FOGANTYÚ GYŰRŰS ANYÁVAL



PA6  
+G.F.

UL94  
HB



### Anyagok:

Üvegszálás poliamid.

Olajokkal és zsírokkal szemben ellenálló.

### Felületkikészítés:

Szatén.

### Szín:

Fekete (RAL 9011).

### Betétek:

#### M145:

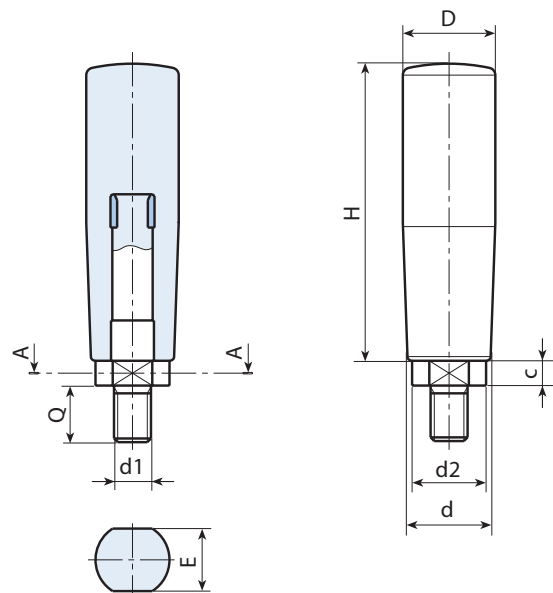
Forgó, horganyzott acél menetes csap gyűrűs anyával a horony és a harmonikus acél forgó rugó ülésével (6g menettolerancia).

#### M145CIN:

Forgó, rozsdamentes acél menetes szegecs (AISI 303) gyűrűs anyával a horony és a rozsdamentes acél (AISI 302) forgó rugó ülésével (6g menettolerancia).

### Speciális kérések:

- Kérésre és speciális mennyiségek esetében a színekártyán jelzett színekben áll rendelkezésre [oldal: ].



### M145 változat: horganyzott acélbetétekkel.

Kód	art.	H	D	d	d2	c	E	d1 <sub>6g</sub>	Q	
-	M14550.TM06X1201	50,5	20	15	12	5	10	M6	12	32
-	M14560.TM08X1501	60,5	23,5	18	14	7	13	M8	15	74
-	M14570.TM08X1501	70	25	18,5	14	7	13	M8	15	82
-	M14570.TM10X1501	70	25	18,5	14	7	13	M10	15	86
-	M14580.TM10X1501	79	26	21,5	18	6,5	16	M10	15	92
-	M14580.TM12X1501	79	26	21,5	18	6,5	16	M12	15	96
-	M14590.TM10X1501	89,5	28	23,5	18	6,5	16	M10	15	104
-	M14590.TM12X1501	89,5	28	23,5	18	6,5	16	M12	15	108

### M145CIN változat: rozsdamentes acélbetétekkel (AISI 303).

INOX

Kód	art.	H	D	d	d2	c	E	d1 <sub>6g</sub>	Q	
-	M14550.TM06X1201CIN	50,5	20	15	12	5	10	M6	12	32
-	M14560.TM08X1501CIN	60,5	23,5	18	14	7	13	M8	15	74
-	M14570.TM08X1501CIN	70	25	18,5	14	7	13	M8	15	82
-	M14570.TM10X1501CIN	70	25	18,5	14	7	13	M10	15	86
-	M14580.TM10X1501CIN	79	26	21,5	18	6,5	16	M10	15	92
-	M14580.TM12X1501CIN	79	26	21,5	18	6,5	16	M12	15	96
-	M14590.TM10X1501CIN	89,5	28	23,5	18	6,5	16	M10	15	104
-	M14590.TM12X1501CIN	89,5	28	23,5	18	6,5	16	M12	15	108