

M144

РУКОЯТКА ВРАЩАЮЩАЯСЯ С ВИНТОМ И ГАЙКОЙ



Материалы:

Усиленный полиамид.
Устойчивость к маслам и жирам.

Поверхность:

Сатинирован.

Цвет:

Черн. (RAL 9011).

Вставки:

M144:

- (1) Резьбовой винт с цилиндрической головкой и шестигранным углублением под ключ (TCCE) из вороненой стали DIN 912
- (2) Гайка из вороненой стали DIN 934.

M144CIN:

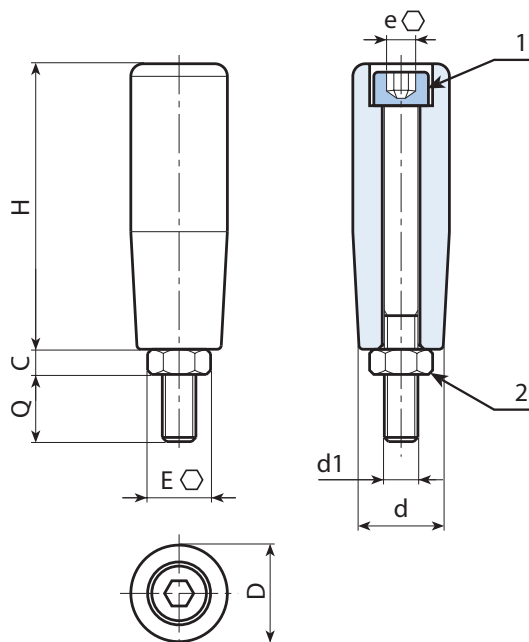
- (1) Резьбовой винт из нержавеющей стали (AISI 304) с цилиндрической головкой и шестигранным углублением под ключ (TCCE) DIN 912.
- (2) Гайка из нержавеющей стали (AISI 304) DIN 934.

Специальные Запросы:

- По запросу, при наличии объемов, изделия могут изготавливаться другого цвета, согласно таблице цветов на [стр.].



M



Версия M144: со вставками из вороненой стали.

Код	арт.	H	D	d	c	E	e	d1 _{6g}	Q	
-	M14450.TM06X0901	49	19	17	5	10	5	M6	9	30
-	M14450.TM08X1401	49	19	17	6,5	13	6	M8	14	32
-	M14460.TM08X1501	59	21	19	6,5	13	6	M8	14,5	56
-	M14470.TM08X1601	68,5	23,5	20	6,5	17	8	M8	15,5	68
-	M14470.TM10X1601	68,5	23,5	20	8	17	8	M10	16	92
-	M14480.TM10X1501	79	25,5	22	8	17	8	M10	15	110
-	M14490.TM12X1701	89,5	27,5	24	7	19	10	M12	18	150

Версия M144CIN: со вставками из нержавеющей стали (AISI 304)

INOX

Код	арт.	H	D	d	c	E	e	d1 _{6g}	Q	
-	M14450.TM06X1401CIN	49	19	17	5	10	5	M6	14	30
-	M14450.TM08X1401CIN	49	19	17	6,5	13	6	M8	14	32
-	M14460.TM08X1501CIN	59	21	19	6,5	13	6	M8	14,5	56
-	M14470.TM08X1601CIN	68,5	23,5	20	6,5	17	8	M8	15,5	68
-	M14470.TM10X1601CIN	68,5	23,5	20	8	17	8	M10	16	92
-	M14480.TM10X1501CIN	79	25,5	22	8	17	8	M10	15	110
-	M14490.TM12X1701CIN	89,5	27,5	24,5	7	19	10	M12	18	150