

# M144



PA6  
+G.F.

UL94  
HB

RoHS  
COMPLIANT

## KIERRETTÄVÄLLÄ KAHVALLA VARUSTETTU KÄDENSIJA, RUUVI JA MUTTERI

### Materiaalit:

Vahvistettu polyamidi.  
Kestää öljyjä ja rasvoja.

### Pinta:

Satinoitu.

### Väri:

Musta (RAL 9011).

### Istukat:

#### M144:

(1) Kierteitetty ruuvi mustattua terästä, lieriökantainen kuusiokoloruuvi, DIN 912  
(2) Mutteri mustattua terästä, DIN 934.

#### M144CIN:

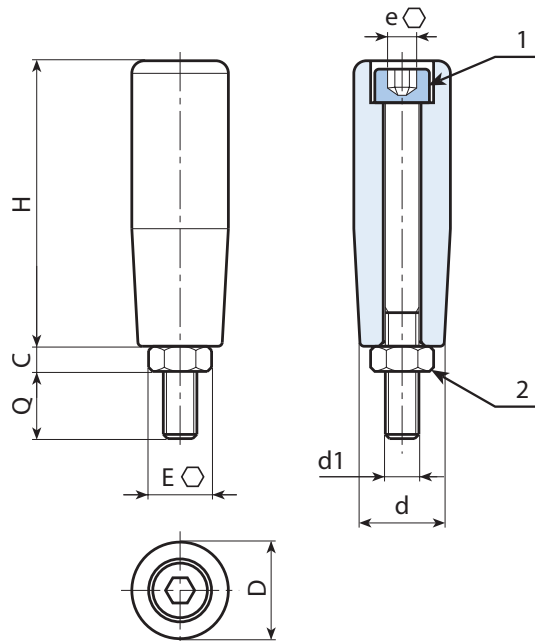
(1) Kierteitetty ruuvi ruostumatonta terästä (AISI 304), lieriökantainen kuusiokoloruuvi, DIN 912  
(2) Mutteri ruostumatonta terästä (AISI 304) DIN 934.

### Erikoistilaukset:

- Määrästä riippuen tilauksesta toimitetaan värit kuten taulukossa värit [sivulla].



M



### Versio M144: istukat mustattua terästä.

Koodi	art.	H	D	d	c	E	e	d1 <sub>6g</sub>	Q	
-	M14450.TM06X0901	49	19	17	5	10	5	M6	9	30
-	M14450.TM08X1401	49	19	17	6,5	13	6	M8	14	32
-	M14460.TM08X1501	59	21	19	6,5	13	6	M8	14,5	56
-	M14470.TM08X1601	68,5	23,5	20	6,5	17	8	M8	15,5	68
-	M14470.TM10X1601	68,5	23,5	20	8	17	8	M10	16	92
-	M14480.TM10X1501	79	25,5	22	8	17	8	M10	15	110
-	M14490.TM12X1701	89,5	27,5	24	7	19	10	M12	18	150

### Versio M144CIN: ruostumattomilla teräsistukoilla (AISI 304).

INOX

Koodi	art.	H	D	d	c	E	e	d1 <sub>6g</sub>	Q	
-	M14450.TM06X1401CIN	49	19	17	5	10	5	M6	14	30
-	M14450.TM08X1401CIN	49	19	17	6,5	13	6	M8	14	32
-	M14460.TM08X1501CIN	59	21	19	6,5	13	6	M8	14,5	56
-	M14470.TM08X1601CIN	68,5	23,5	20	6,5	17	8	M8	15,5	68
-	M14470.TM10X1601CIN	68,5	23,5	20	8	17	8	M10	16	92
-	M14480.TM10X1501CIN	79	25,5	22	8	17	8	M10	15	110
-	M14490.TM12X1701CIN	89,5	27,5	24,5	7	19	10	M12	18	150