

M144



PA6
+G.F.

UL94
HB



EMPUÑADURA DE MANGO GIRATORIO CON TORNILLO Y TUERCA

Materiales:

Poliamida reforzada.

Resistente a aceites y grasas.

Superficie:

Satinada.

Color:

Negro (RAL 9011).

Insertos:

M144:

(1) Tornillo Allen roscado (TCCE) de acero pavonado DIN 912

(2) Tuerca de acero pavonado DIN 934.

M144CIN:

(1) Tornillo Allen roscado (TCCE) de acero inoxidable (AISI 304) DIN 912

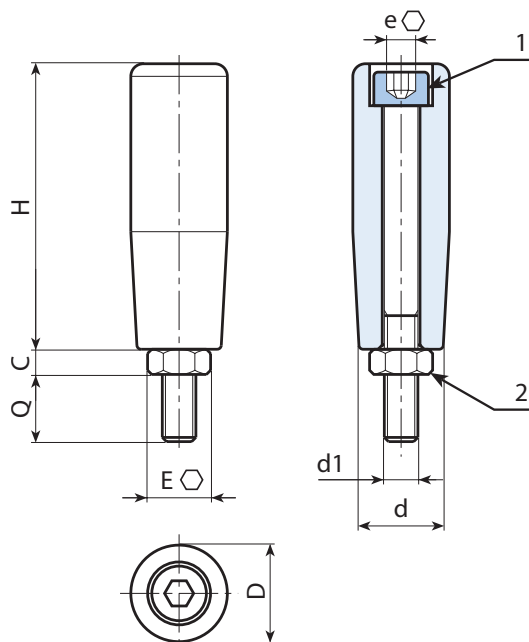
(2) Tuerca de acero inoxidable (AISI 304) DIN 934.

Requerimientos especiales:

- Bajo pedido, y por determinadas cantidades, colores según la tabla de la [pág.].



M



Versión M144: con insertos de acero pavonado.

Código	art.	H	D	d	c	E	e	d1 _{ég}	Q	
-	M14450.TM06X0901	49	19	17	5	10	5	M6	9	30
-	M14450.TM08X1401	49	19	17	6,5	13	6	M8	14	32
-	M14460.TM08X1501	59	21	19	6,5	13	6	M8	14,5	56
-	M14470.TM08X1601	68,5	23,5	20	6,5	17	8	M8	15,5	68
-	M14470.TM10X1601	68,5	23,5	20	8	17	8	M10	16	92
-	M14480.TM10X1501	79	25,5	22	8	17	8	M10	15	110
-	M14490.TM12X1701	89,5	27,5	24	7	19	10	M12	18	150

Versión M144CIN: con insertos de acero inoxidable (AISI 304).

INOX

Código	art.	H	D	d	c	E	e	d1 _{ég}	Q	
-	M14450.TM06X1401CIN	49	19	17	5	10	5	M6	14	30
-	M14450.TM08X1401CIN	49	19	17	6,5	13	6	M8	14	32
-	M14460.TM08X1501CIN	59	21	19	6,5	13	6	M8	14,5	56
-	M14470.TM08X1601CIN	68,5	23,5	20	6,5	17	8	M8	15,5	68
-	M14470.TM10X1601CIN	68,5	23,5	20	8	17	8	M10	16	92
-	M14480.TM10X1501CIN	79	25,5	22	8	17	8	M10	15	110
-	M14490.TM12X1701CIN	89,5	27,5	24,5	7	19	10	M12	18	150