

# M144

## DREHBARER ZYLINDERGRIFF MIT SCHRAUBE UND MUTTER



### Material:

Polyamid glasfaserverstärkt (PA6+GF).  
Öl- und fettbeständig.

### Oberfläche:

Matt.

### Farbe:

Schwarz (RAL 9011).

### Einsatz:

#### M144:

(1) Zylinderkopfschraube mit Innensechskant (TCCE) aus brüniertem Stahl DIN 912  
(2) Mutter aus brüniertem Stahl DIN 934.

#### M144CIN:

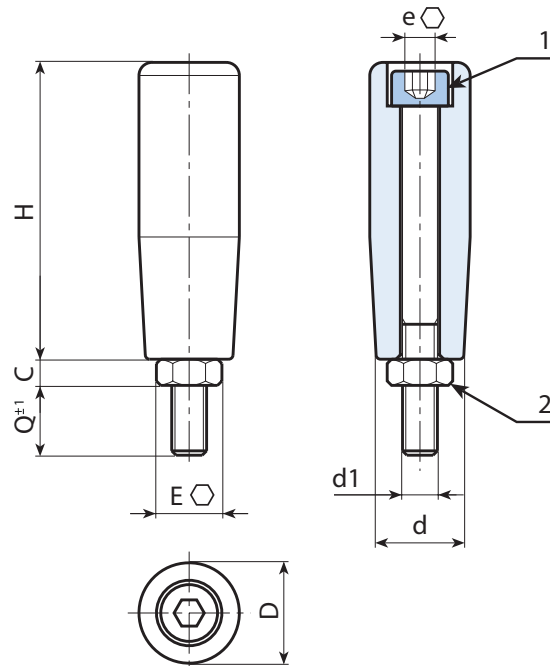
(1) Zylinderkopfschraube mit Innensechskant (TCCE) aus Edelstahl (AISI 304) DIN 912.  
(2) Mutter aus Edelstahl (AISI 304) DIN 934.

### Weitere Möglichkeiten:

- Individuelle Farben möglich, siehe Farbtabelle [S. 959].



13



Ausführung M144: mit Einsätzen aus brüniertem Stahl.

Code	Art.	H	D	d	c	E	e	d1 <sub>6g</sub>	Q	
M14450.0001	M14450.TM06X0901	49	19	17	5	10	5	M6	9	30
M14450.0005	M14450.TM08X1401	49	19	17	6,5	13	6	M8	14	32
M14460.0002	M14460.TM08X1501	59	21	19	6,5	13	6	M8	14,5	56
M14470.0003	M14470.TM08X1601	68,5	23,5	20	6,5	17	8	M8	15,5	68
M14470.0006	M14470.TM10X1601	68,5	23,5	20	8	17	8	M10	16	92
M14480.0001	M14480.TM10X1501	79	25,5	22	8	17	8	M10	15	110
M14490.0002	M14490.TM12X1701	89,5	27,5	24	7	19	10	M12	18	150

Ausführung M144CIN: mit Einsätzen aus Edelstahl (AISI 304).

INOX

Code	Art.	H	D	d	c	E	e	d1 <sub>6g</sub>	Q	
M14450.0003	M14450.TM06X1401CIN	49	19	17	5	10	5	M6	14	30
M14450.0006	M14450.TM08X1401CIN	49	19	17	6,5	13	6	M8	14	32
M14460.0003	M14460.TM08X1501CIN	59	21	19	6,5	13	6	M8	14,5	56
M14470.0004	M14470.TM08X1601CIN	68,5	23,5	20	6,5	17	8	M8	15,5	68
M14470.0007	M14470.TM10X1601CIN	68,5	23,5	20	8	17	8	M10	16	92
M14480.0002	M14480.TM10X1501CIN	79	25,5	22	8	17	8	M10	15	110
M14490.0003	M14490.TM12X1701CIN	89,5	27,5	24,5	7	19	10	M12	18	150

