

# M141



## РУКОЯТКА ЦИЛИНДРИЧЕСКАЯ С ГЛАДКИМ ОТВЕРСТИЕМ

### Материалы:

Усиленный полиамид.  
Устойчивость к маслам и жирам.

### Поверхность:

Сатинирован.

### Цвет:

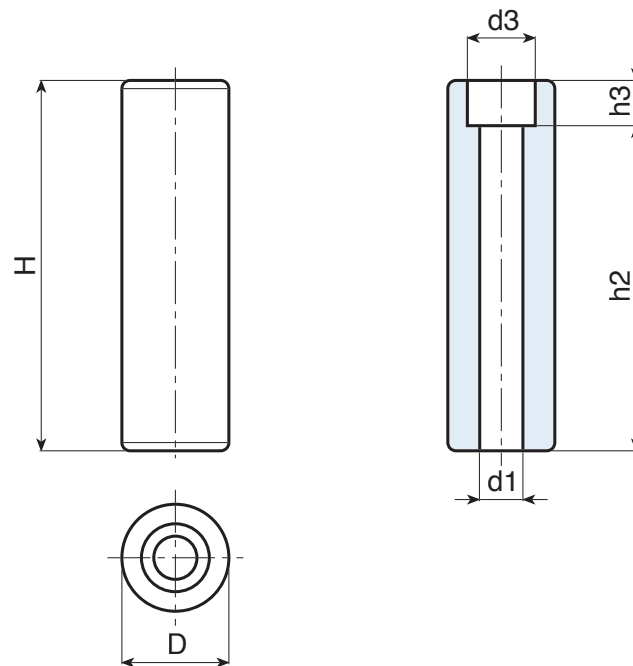
Черн. (RAL 9011).

### Отверстие:

Гладкое сквозное пластиковое отверстие полученное при штамповании (допуск не применяется).

### Специальные Запросы:

- По запросу, при наличии объемов, изделия могут изготавливаться другого цвета, согласно таблице цветов на [стр.].



Код	арт.	H	D	h2	h3	d1	d3	g
-	M14182.TG10.501	81	26,5	70	11	10,5	16,5	44
-	M14190.TG10.501	89,5	26,5	78,5	11	10,5	16,5	51