

M141

EMPUNHADURA DE PUNHO CILÍNDRICA COM FURO LISO



Materiais:

Poliamida reforçada.

Resistente a óleos e massas lubrificantes.

Superfície:

Acetinada.

Cor:

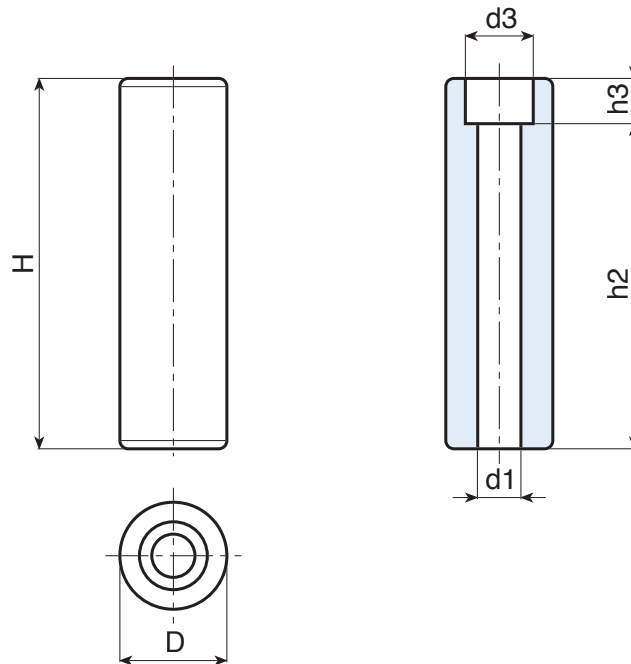
Preto (RAL 9011).

Furo:

Furo liso passante obtido por moldagem no plástico (tolerância não aplicável).

Pedidos especiais:

- A pedido e por quantidade, cores conforme a tabela de cores [pág.].



Código	art.	H	D	h2	h3	d1	d3	g
-	M14182.TG10.501	81	26,5	70	11	10,5	16,5	44
-	M14190.TG10.501	89,5	26,5	78,5	11	10,5	16,5	51