

M141



UCHWYT Z CYLINDRYCZNĄ RĘKOJEŚCIĄ Z GŁADKIM OTWOREM

Materiały:

Poliamid wzmocniony.
Odporna na oleje i tłuszcze.

Powierzchnia:

Satynowana.

Kolor:

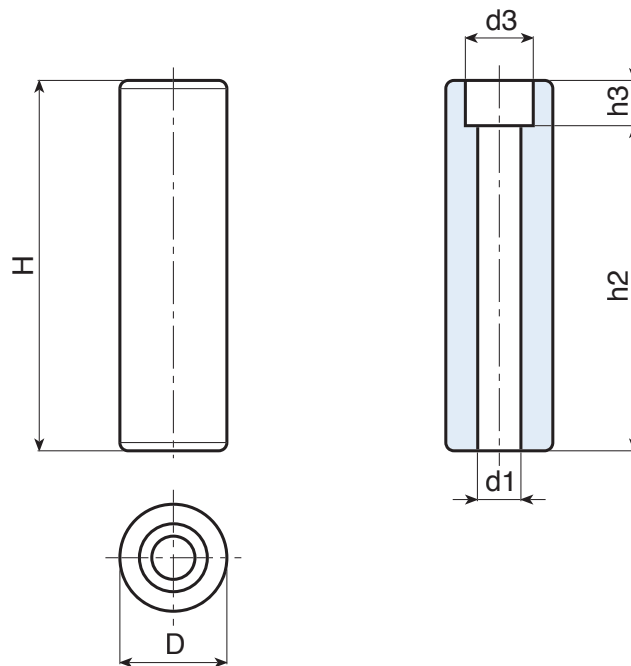
Czarny (RAL 9011).

Otwór:

Otwór gładki przelotowy, wytłoczony w sztucznym tworzywie (tolerancja gwintu nie występuje).

Wykonanie na specjalne zamówienie:

- Na życzenie, w zależności od ilości, zgodnie z tabelą barw [str.].



Kod	art.	H	D	h2	h3	d1	d3	
-	M14182.TG10.501	81	26,5	70	11	10,5	16,5	44
-	M14190.TG10.501	89,5	26,5	78,5	11	10,5	16,5	51