

M141

POIGNÉE CYLINDRIQUE AVEC TROU LISSE



Matériaux :

Polyamide renforcé.
Résistant aux huiles et aux graisses.

Surface :

Satinée.

Couleur :

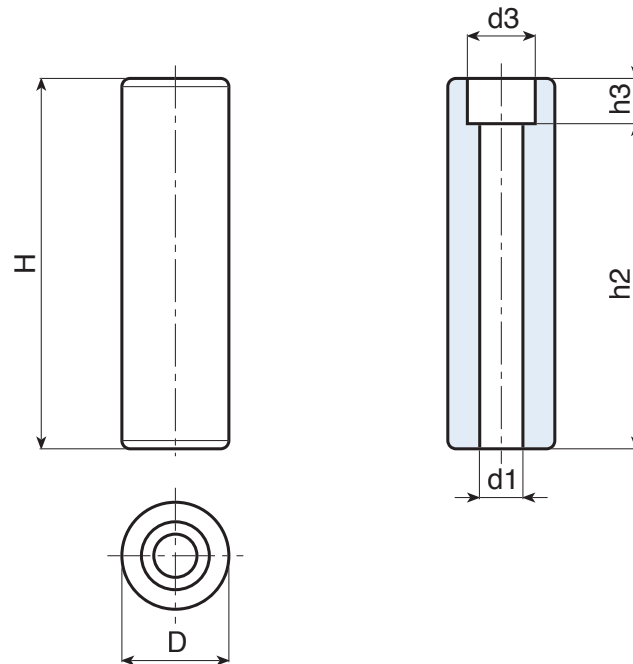
Noir (RAL 9011).

Trou :

Trou lisse passant obtenu par moulage dans le plastique (tolérance non applicable).

Demandes spéciales :

- Sur demande et pour des quantités importantes, les couleurs disponibles sont celles indiquées dans le tableau [page].



| Code | art. | H | D | h2 | h3 | d1 | d3 | |
|------|-----------------|------|------|------|----|------|------|----|
| - | M14182.TG10.501 | 81 | 26,5 | 70 | 11 | 10,5 | 16,5 | 44 |
| - | M14190.TG10.501 | 89,5 | 26,5 | 78,5 | 11 | 10,5 | 16,5 | 51 |