

M141

ZYLINDERKNOPF MIT BOHRUNG

**Material:**

Polyamid glasfaserverstärkt (PA6+GF).
Öl- und fettbeständig.

Oberfläche:

Matt.

Farbe:

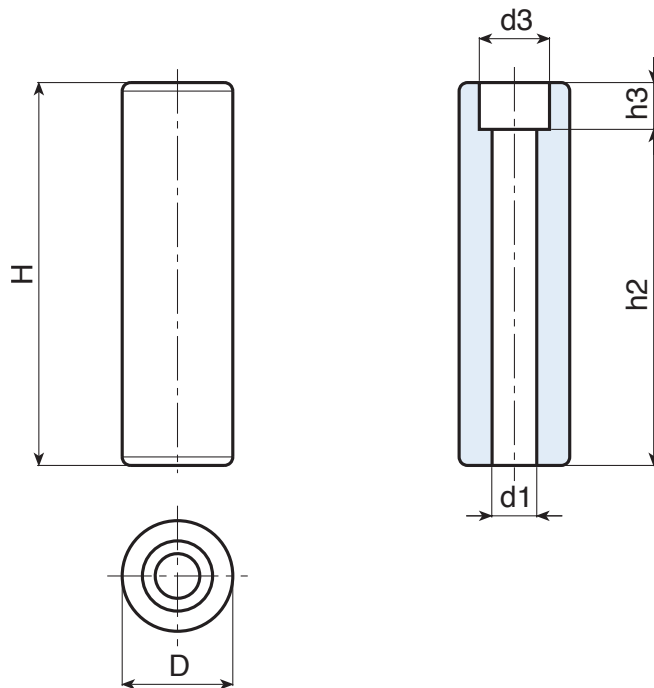
Schwarz (RAL 9011).

Loch:

Durchgangsbohrung, durch Formung in den Kunststoff eingebracht
(Toleranz nicht anwendbar).

Weitere Möglichkeiten:

- Individuelle Farben möglich, siehe Farbtabelle [S. 959].



Code	Art.	H	D	h2	h3	d1	d3	
M14182.0001	M14182.TG10.501	81	26,5	70	11	10,5	16,5	44
M14190.0001	M14190.TG10.501	89,5	26,5	78,5	11	10,5	16,5	51