

# M140

## EMPUÑADURA DE MANGO CON PERNO ROSCADO



### Materiales:

Poliamida reforzada.

Resistente a aceites y grasas.

### Superficie:

Satinada.

### Color:

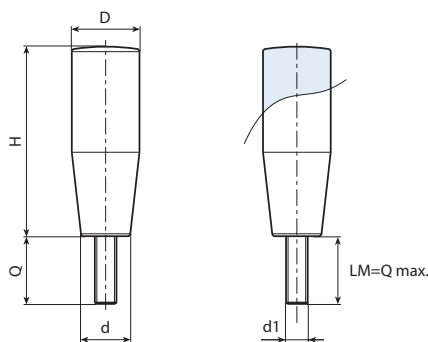
Negro (RAL 9011).

### Insertos:

Perno roscado de acero galvanizado (tolerancia rosca 6g).

### Requerimientos especiales:

- Bajo pedido, y por determinadas cantidades, los insertos se pueden suministrar con la longitud deseada.
- Bajo pedido, y por determinadas cantidades, los insertos se pueden suministrar de otro material.
- Bajo pedido, y por determinadas cantidades, colores según la tabla de la [pág. ].



Código	art.	H	D	d	LM	d1 <sub>6g</sub>	Q	
-	M14027.TM04X2001	27	14	11,5	30	M4	20	10
-	M14027.TM05X2001	27	14	11,5	30	M5	20	15
-	M14027.TM06X2001	27	14	11,5	30	M6	20	20
-	M14040.TM05X2001	40	18,5	15,5	30	M5	20	20
-	M14040.TM06X1001	40	18,5	15,5	30	M6	10	18
-	M14040.TM06X1601	40	18,5	15,5	30	M6	16	19
-	M14040.TM06X2501	40	18,5	15,5	30	M6	25	21
-	M14050.TM06X1001	50,5	20	15	35	M6	10	24
-	M14050.TM06X2001	50,5	20	15	35	M6	20	27
-	M14050.TM08X1001	50,5	20	15	35	M8	10	34
-	M14050.TM08X1501	50,5	20	15	35	M8	15	32
-	M14050.TM08X2001	50,5	20	15	35	M8	20	30
-	M14060.TM06X2001	60,5	23,5	18	35	M6	20	40
-	M14060.TM08X1001	60,5	23,5	18	35	M8	10	34
-	M14060.TM08X2001	60,5	23,5	18	35	M8	20	42
-	M14060.TM08X3001	60,5	23,5	18	35	M8	30	50
-	M14060.TM10X1501	60,5	23,5	18	35	M10	15	40
-	M14070.TM08X1001	70	25	18,5	35	M8	10	51
-	M14070.TM08X2001	70	25	18,5	35	M8	20	54
-	M14070.TM08X3001	70	25	18,5	35	M8	30	57
-	M14080.TM08X1001	79	26	21,5	35	M8	10	74
-	M14080.TM08X2001	79	26	21,5	35	M8	20	77
-	M14080.TM08X2501	79	26	21,5	35	M8	25	78,5
-	M14080.TM10X1001	79	26	21,5	35	M10	10	84
-	M14080.TM10X2001	79	26	21,5	35	M10	20	86
-	M14080.TM10X3001	79	26	21,5	35	M10	30	88
-	M14090.TM08X1001	89,5	28	23,5	35	M8	10	74
-	M14090.TM08X2001	89,5	28	23,5	35	M8	20	77
-	M14090.TM10X1001	89,5	28	23,5	35	M10	10	95
-	M14090.TM10X2001	89,5	28	23,5	35	M10	20	100
-	M14090.TM10X3001	89,5	28	23,5	35	M10	30	105
-	M14090.TM12X2001	89,5	28	23,5	40	M12	20	104
-	M14090.TM12X3001	89,5	28	23,5	40	M12	30	112
-	M140110.TM12X2001	109	32,5	27	80	M12	20	162

Longitudes perno bajo pedido, con un mínimo de 100 unidades.