

M139

ZYLINDERGRIFF MIT BOHRUNG



Material:
Polyamid glasfaserverstärkt (PA6+GF).
Öl- und fettbeständig.

Oberfläche:
Matt.

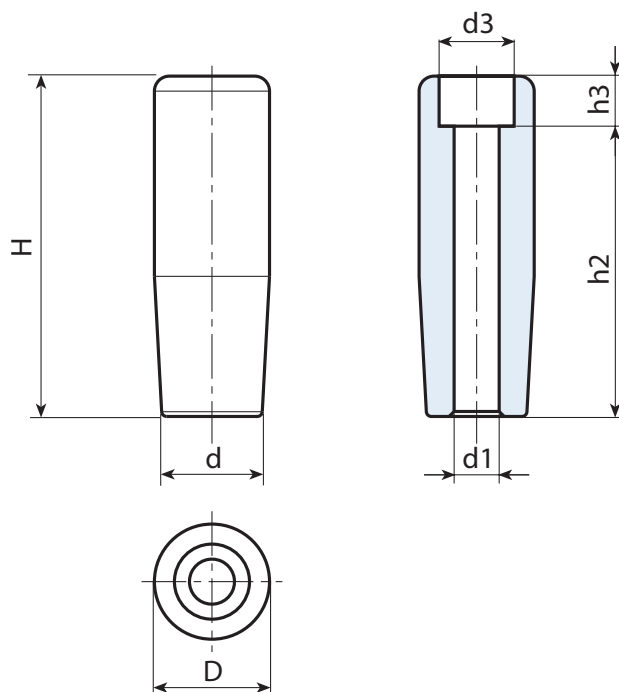
Farbe:
Schwarz (RAL 9011).

Loch:
Durchgangsbohrung, durch Formung in den Kunststoff eingebracht
(Toleranz nicht anwendbar).

Weitere Möglichkeiten:
• Individuelle Farben möglich, siehe Farbtabelle [S. 959].



13



Code	Art.	H	D	d	h2	h3	d1	d3	g
M13950.0001	M13950.TG06.501	49	19	17	41,5	7,5	6,5	11,5	13
M13950.0006	M13950.TG08.501	49	19	17	41,5	7,5	8,5	11,5	10
M13960.0001	M13960.TG06.501	59	21	19	51	8	6,5	12	23
M13960.0002	M13960.TG08.501	59	21	19	49	10	8,5	14	20
M13970.0001	M13970.TG08.501	68,5	23,5	20	58	10,5	8,5	14	28
M13970.0002	M13970.TG10.501	68,5	23,5	20	56	12,5	10,5	17	25
M13980.0001	M13980.TG10.501	79	25,5	22	67	12,5	10,5	17	38
M13990.0001	M13990.TG08.501	89,5	27,5	24	80	9,5	8,5	14	46
M13990.0005	M13990.TG12.501	89,5	27,5	24	75,5	14	12,5	19	42

