

M138BF NEW



РУКОЯТКА С РЕЗЬБОВЫМ ОТВЕРСТИЕМ ИЗ АНТИБАКТЕРИАЛЬНОГО МАТЕРИАЛА

Материалы:

Специальный высокопрочный технополимер, армированный стекловолокном с добавлением ионов серебра на неорганической основе, которые делают материал антибактериальным (ISO 22196:2011).

Устойчивость к маслам и жирам.

Поверхность:

Сатинирован.

Цвет:

Черн. (RAL 9011).

Отверстие:

Глухое резьбовое пластмассовое отверстие полученное при штамповании (допуск резьбы не применяется).

Специальные Запросы:

- Нет.

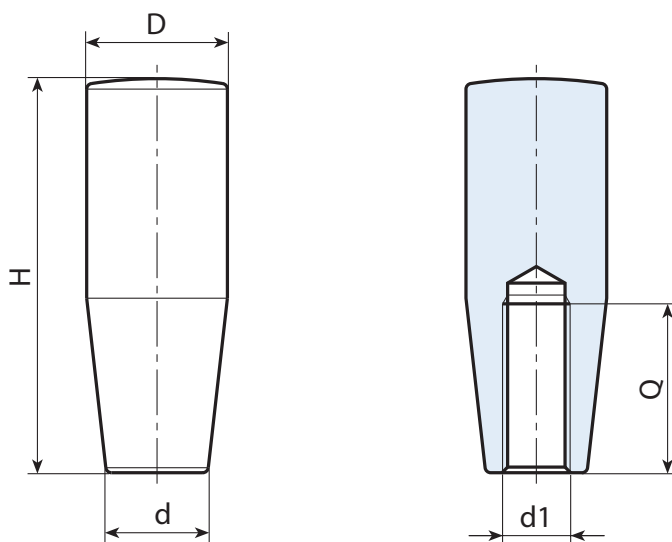
Примечания:

Добавление специальной антибактериальной добавки на основе неорганических ионов серебра придает изготовленным таким образом изделиям естественную устойчивость к микробам, бактериям и грибкам предотвращая их образование и распространение. Ионы высвобождаются постепенно, гарантируя стойкость в течение длительного времени, даже если будут подвергаться частому мытью и дезинфекциям. Эти ионы остаются неповрежденными при температуре выше 200°C, поэтому выдерживают стерилизацию, обычно выполняемую при температуре приблизительно 130°C. Материал был сертифицирован в аккредитованных лабораториях, и на каждый доставленный продукт будет выдаваться декларация о соответствии.

Предлагаемый состав соответствует стандарту ISO 22196:2011 и, в частности, относится к следующим штаммам:

- Escherichia Coli (Кишечная палочка) ATCC 25922
- Candida Albicans (Грибковые микроорганизмы альбиканс) ATCC 10231
- Pseudomonas aeruginosa (Синегнойная палочка) ATCC 13388
- Pseudomonas aeruginosa (Синегнойная палочка) ATCC 15442
- Klebsiella pneumoniae (Клебсиелла пневмонии) ATCC 4352
- Staphylococcus aureus (Золотистый стафилококк) ATCC 6538

Для всех тестов относительное процентное снижение составляет от 99,5% до 99,9%.



Код	арт.	H	D	d	d1	Q	g
-	M13880.TM0801BF	79	26	21,5	M8	30	40
-	M13880.TM1001BF	79	26	21,5	M10	30	38