

M138BF NEW



UCHWYT Z RĘKOJĘCIĄ Z GWINTOWANYM OTWOREM Z MATERIAŁU ANTYBAKTERYJNEGO

Materiały:

Specjalny technopolimer wzmocniony włóknem szklanym o dużej wytrzymałości, z dodatkiem nieorganicznych jonów srebra, które nadają materiałowi charakter antybakteryjny (ISO 22196:2011). Odporna na oleje i tłuszcze.

Powierzchnia:

Satynowana.

Kolor:

Czarny (RAL 9011).

Otwór:

Ślepy otwór gwintowany, wytłoczony w sztucznym tworzywie (tolerancja gwintu nie występuje).

Wykonanie na specjalne zamówienie:

- Nie uwzględnia się.

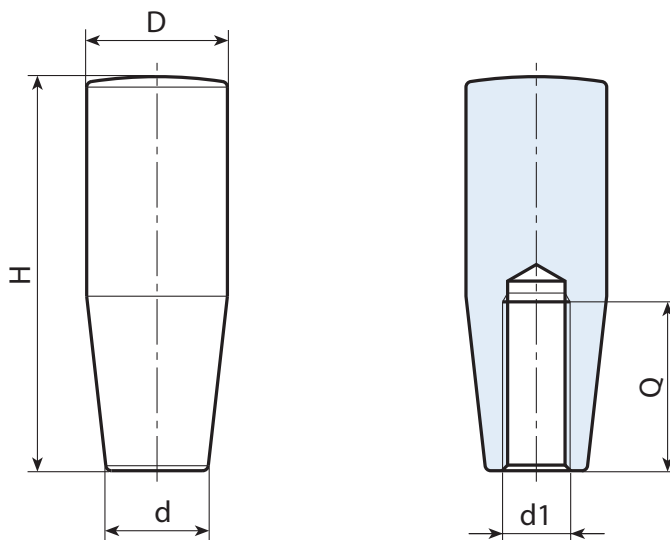
Uwagi:

Specjalny antybakteryjny dodatek, na bazie nieorganicznych jonów srebra sprawia, że wytwarzane w ten sposób artykuły nabierają naturalnej odporności na drobnoustroje, bakterie i grzyby. Zapobiega ich tworzeniu się i rozprzestrzenianiu. Jony są uwalniane stopniowo, zapewniając odporność przez długi czas, nawet w przypadku częstego mycia i odkażania. Jony te utrzymują nienaruszony stan znacznie powyżej 200°C, dlatego wytrzymują warunki sterylizacji, zwykle wykonywanej w temperaturze około 130 °C. Materiał został certyfikowany przez akredytowane laboratoria, zatem na każdy dostarczony produkt zostanie wydana odnośna deklaracja zgodności.

Ponadto proponowana formuła jest zgodna z normą ISO 22196:2011, ze szczególnym uwzględnieniem następujących szczepów:

- Pałeczka okrężnicy (Escherichia Coli) ATCC 25922
- Bielnik biały (Candida albicans) ATCC 10231
- Pałeczka ropy błękitnej (Pseudomonas aeruginosa) ATCC 13388
- Pałeczka ropy błękitnej (Pseudomonas aeruginosa) ATCC 15442
- Pałeczka zapalenia płuc (Klebsiella pneumoniae) ATCC 4352
- Gronkowiec złocisty (Staphylococcus aureus) ATCC 6538

Względna procentowa redukcja, wykazana we wszystkich testach, zawiera się przedziale 99,5% i 99,9%.



Kod	art.	H	D	d	d1	Q	g
-	M13880.TM0801BF	79	26	21,5	M8	30	40
-	M13880.TM1001BF	79	26	21,5	M10	30	38