

# M138BF

NEW



## FOGANTYÚ MENETES FURATTAL ANTIBAKTERIÁLIS ANYAGBÓL

### Anyagok:

Nagy szilárdságú üvegszállal erősített speciális technopolimer, szervesen ezüstion-adalékokkal, amelyek antibakteriális hatásúvá teszik az anyagot (ISO 22196:2011).  
Olajokkal és zsírokkal szemben ellenálló.

### Felületkészítés:

Szatén.

### Szín:

Fekete (RAL 9011).

### Furat:

A műanyag formázásával kapott belső menetes furat (nincs menettolerancia).

### Speciális kérések:

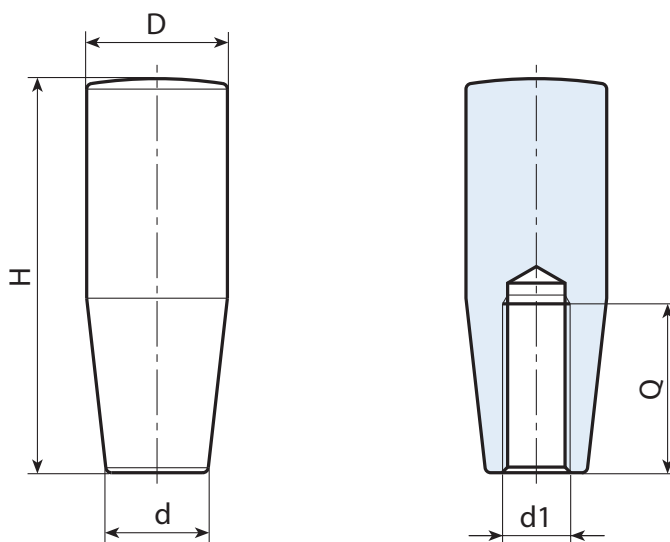
- Nincs.

### Megjegyzések:

Egy szervesen ezüstionokon alapuló speciális antibakteriális adalék az így gyártott termékeket természetesen ellenállóvá teszi a mikrobákkal, baktériumokkal és gombákkal szemben. Megakadályozza kialakulásukat és elterjedésüket. Az ionok lassan szabadulnak fel, így hosszan ellenálló még akkor is, ha gyakran mossák és fertőtlenítik őket. Ezek az ionok jóval 200°C felett is megmaradnak, ezért fertőtleníthetők a szokásos 130°C körüli hőmérsékleten. Az anyagot akkreditált laboratóriumok hitelesítették, és minden szállított termékre megfelelőségi nyilatkozatot állítunk ki. A javasolt formuláció megfelel az ISO 22196:2011 szabványnak, és elsősorban a következő típusokra vonatkozik:

- Escherichia Coli ATCC 25922
- Candida Albicans ATCC 10231
- Pseudomonas aeruginosa ATCC 13388
- Pseudomonas aeruginosa ATCC 15442
- Klebsiella pneumoniae ATCC 4352
- Staphylococcus aureus ATCC 6538

Valamennyi tesztnél a százalékos csökkenés összehasonlítva 99,5% és 99,9% között van.



Kód	art.	H	D	d	d1	Q	g
-	M13880.TM0801BF	79	26	21,5	M8	30	40
-	M13880.TM1001BF	79	26	21,5	M10	30	38