

M138BF

NEW



KAHVAMAINEN KÄDENSIIJA, KIERTEITETTY REIKÄ, ANTIBAKTEERISTA MATERIAALIA

Materiaalit:

Erikoisluja teknopolymeeri vahvistettu erityiskestävällä lasikuidulla, lisätty epäorgaanisia hopeaioneja, jotka tekevät materiaalista antibakteerista (ISO 22196:2011).

Kestää öljyjä ja rasvoja.

Pinta:

Satinoitu.

Väri:

Musta (RAL 9011).

Reikä:

Kierteitetty umpireikä, tehty puristamalla muoviin (kierteen toleranssia ei voida soveltaa).

Erikoistilaukset:

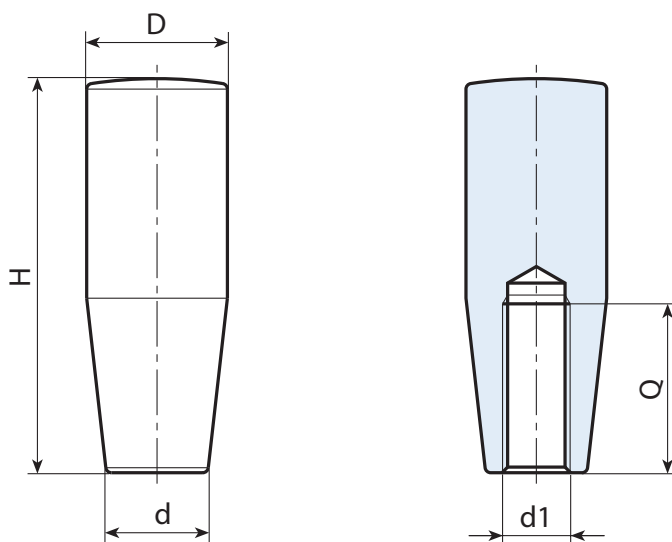
- Ei mitään.

Huomautuksia:

Epäorgaanisiin hopeaioneihin perustuvan erityisen lisäaineen lisääminen tekee tuotetuista materiaaleista luonnollisesti mikrobeja, bakteereja ja sieniä vastustavia. Tämä ehkäisee niiden syntymistä ja leviämistä. Ionit vapautuvat vähitellen, mikä takaa niiden kestämissä pitkiäkin aikoja usein tapahtuvista pesuista ja hygienisoinneista riippumatta. Nämä ionit pysyvät muuttumattomina yli 200 °C:ssa eli ne kestävät sterilointia, joka tapahtuu yleensä 130 °C:ssa. Materiaali on testattu akkreditoituissa laboratorioissa ja kullekin toimitetulle tuotteelle annetaan vaatimustenmukaisuusvakuutus. Ilmoitettu koostumus noudattaa standardia ISO 22196:2011 erityisesti seuraavien kantojen osalta:

- Escherichia Coli ATCC 25922
- Candida Albicans ATCC 10231
- Pseudomonas aeruginosa ATCC 13388
- Pseudomonas aeruginosa ATCC 15442
- Klebsiella pneumoniae ATCC 4352
- Staphylococcus aureus ATCC 6538

Komparatiivinen vähennysprosentti on kaikissa testeissä 99,5 % - 99,9 %.



Koodi	art.	H	D	d	d1	Q	g
-	M13880.TM0801BF	79	26	21,5	M8	30	40
-	M13880.TM1001BF	79	26	21,5	M10	30	38