

M137

РУКОЯТКА РЫЧАЖНОГО ТИПА



Материалы:

Усиленный полиамид. Устойчивость к маслам и жирам.

Поверхность:

Сатинирован.

Цвет:

Черн. (RAL 9011).

Вставка:

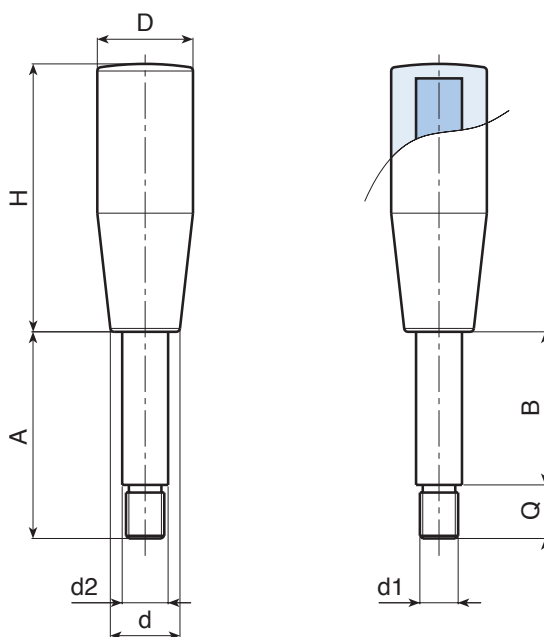
Штырь с неполной резьбой из оцинкованной стали (допуск резьбы 6g).

Крепление:

Горячая посадка (несъемная).

Специальные Запросы:

- По запросу, при наличии объемов, вставки могут изготавливаться с размерами под заказ.
- По запросу, при наличии объемов, вставки могут изготавливаться из другого материала/с другим покрытием.
- По запросу, при наличии объемов, изделия могут изготавливаться другого цвета, согласно таблице цветов на [стр.].



Код	арт.	H	D	d	B	d2	A	d1 _{6g}	Q	
-	M13750.TI10X2501	50,5	20	15	15	10	25	M8	10	50
-	M13750.TI10X3001	50,5	20	15	21	10	30	M8	10	50
-	M13750.TI10X4001	50,5	20	15	30	10	40	M8	10	55
-	M13750.TI10X5501Z1	50,5	20	15	45	10	55	M8	10	66
-	M13750.TI10X8001	50,5	20	15	70	10	80	M8	10	82
-	M13760.TI12X5801	61	23,5	18	44	12	58	M10	14	114
-	M13760.TI12X6501	61	23,5	18	50	12	65	M10	15	114
-	M13760.TI12X9501	61	23,5	18	80	12	95	M10	15	132
-	M13770.TI14X6501	70	25,5	18,5	50	14	65	M12	15	142
-	M13770.TI14X10501	70	25,5	18,5	90	14	105	M12	15	190
-	M13780.TI14X6501	79,5	26	22	50	14	65	M12	15	160
-	M13780.TI14X10501	79,5	26	22	90	14	105	M12	15	209
-	M13790.TI16X6701	89,5	28	23,5	50	16	67	M14	17	150
-	M13790.TI16X9701	89,5	28	23,5	80	16	97	M14	17	272
-	M13790.TI16X11701	89,5	28	23,5	100	16	117	M14	17	305