

M137

GRIFSTANGE MIT ZYLINDERKNOPF



Material:

Polyamid glasfaserverstärkt (PA6+GF). Öl- und fettbeständig.

Oberfläche:

Matt.

Farbe:

Schwarz (RAL 9011).

Einsatz:

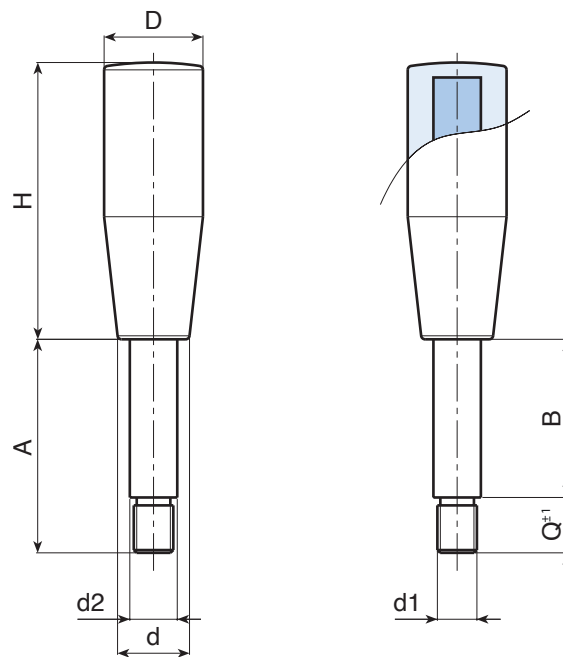
Stift mit Teilgewinde aus verzinktem Stahl (Gewindetoleranz 6g).

Befestigung:

Zum Heißaufpressen (nicht mehr abnehmbar).

Weitere Möglichkeiten:

- Auf Anfrage und ab bestimmten Abnahmemengen können die Einsätze mit Maßen nach Zeichnung geliefert werden.
- Auf Anfrage und ab bestimmten Abnahmemengen können die Einsätze in einem anderen Material oder einer anderen Beschichtung geliefert werden.
- Individuelle Farben möglich, siehe Farbtabelle [S. 959].



Code	Art.	H	D	d	B	d2	A	d1 _{6g}	Q	
M13750.0004	M13750.TI10X2501	50,5	20	15	15	10	25	M8	10	50
M13750.0005	M13750.TI10X3001	50,5	20	15	21	10	30	M8	10	50
M13750.0008	M13750.TI10X4001	50,5	20	15	30	10	40	M8	10	55
M13750.0012	M13750.TI10X5501Z1	50,5	20	15	45	10	55	M8	10	66
M13750.0018	M13750.TI10X8001	50,5	20	15	70	10	80	M8	10	82
M13760.0006	M13760.TI12X5801	61	23,5	18	44	12	58	M10	14	114
M13760.0007	M13760.TI12X6501	61	23,5	18	50	12	65	M10	15	114
M13760.0010	M13760.TI12X9501	61	23,5	18	80	12	95	M10	15	132
M13770.0006	M13770.TI14X6501	70	25,5	18,5	50	14	65	M12	15	142
M13770.0005	M13770.TI14X10501	70	25,5	18,5	90	14	105	M12	15	190
M13780.0005	M13780.TI14X6501	79,5	26	22	50	14	65	M12	15	160
M13780.0001	M13780.TI14X10501	79,5	26	22	90	14	105	M12	15	209
M13790.0002	M13790.TI16X6701	89,5	28	23,5	50	16	67	M14	17	150
M13790.0004	M13790.TI16X9701	89,5	28	23,5	80	16	97	M14	17	272
M13790.0001	M13790.TI16X11701	89,5	28	23,5	100	16	117	M14	17	305