

M136

РУКОЯТКА ВРАЩАЮЩАЯСЯ СКЛАДНАЯ



Материалы:

Усиленный полиамид.
Устойчивость к маслам и жирам.

Поверхность:

Сатинирован.

Цвет:

Черн. (RAL 9011).

Вставки:

M136

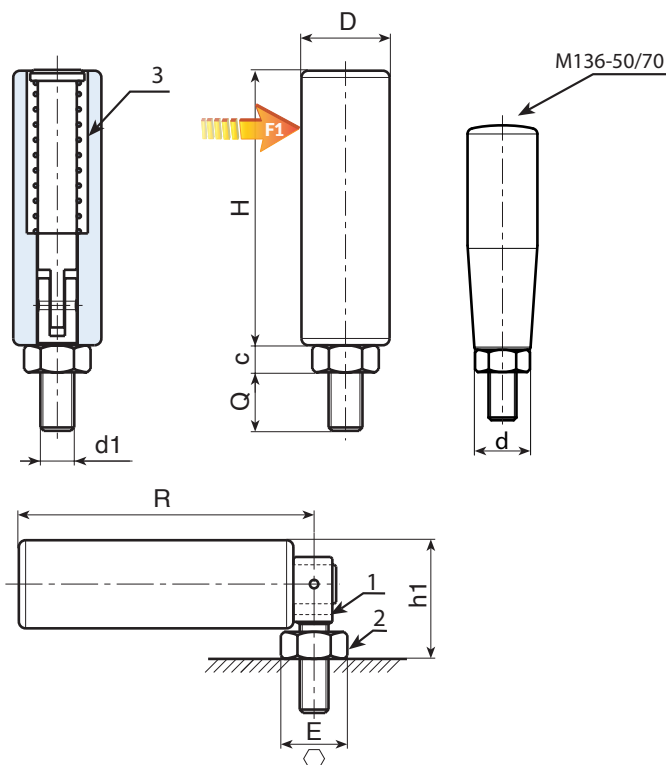
- 1) Вращающийся складной резьбовой штырь из вороненой стали, головка с крестообразным шлицем.
- (2) Резьбовая гайка из вороненой стали DIN 934.
- (3) Пружина из оцинкованной стали.

M136 CIN

- (1) Вращающийся складной резьбовой штырь из нержавеющей стали (AISI 303), головка с крестообразным шлицем.
- (2) Резьбовая гайка из нержавеющей стали (AISI 304) DIN 934.
- (3) Пружина из нержавеющей стали (AISI 302).

Специальные запросы:

- По запросу, при наличии объемов, возможна поставка оцинкованных вставок (добавить CVZ в конце кода вороненого исполнения).
- По запросу, при наличии объемов, изделия могут изготавливаться другого цвета, согласно таблице цветов на [стр.].



Версия M136: версия из вороненой стали.

Код	арт.	H	D	d	E	R	c	h1	d1 _г	Q		F1 (N)
-	M13650.TM06X0901	49,5	20	15	10	53	5	24,5	M6	9	39	270
-	M13670.TM08X1001	69	23,5	20	13	73	6,5	28,5	M8	10	71	840
-	M13682.TM10X1501	81	26	-	17	87	8	35	M10	15	152	1700
-	M13690.TM10X1501	90	26	-	17	96	8	35	M10	15	160	2700

Версия M136CIN: версия из нержавеющей стали (AISI 303).

Код	арт.	H	D	d	E	R	c	h1	d1 _г	Q		F1 (N)
-	M13650.TM06X0901CIN	49,5	20	15	10	53	5	24,5	M6	9	39	270
-	M13670.TM08X1001CIN	69	23,5	20	13	73	6,5	28,5	M8	10	71	840
-	M13682.TM10X1501CIN	81	26	-	17	87	8	35	M10	15	152	1700
-	M13690.TM10X1501CIN	90	26	-	17	96	8	35	M10	15	160	2700

INOX