

M136

UCHWYT Z OBROTOWĄ, SKŁADANĄ RĘKOJĘCIĄ



Materiały:

Poliamid wzmocniony.
Odporna na oleje i tłuszcze.

Powierzchnia:

Satynowana.

Kolor:

Czarny (RAL 9011).

Wkładki:

M136

- 1) Obrotowy i składany trzpień gwintowany z oksydowanej stali z łbem krzyżowym.
- 2) Gwintowana nakrętka z oksydowanej stali DIN 934.
- 3) Sprężyna ze stali ocynkowanej.

M136 CIN

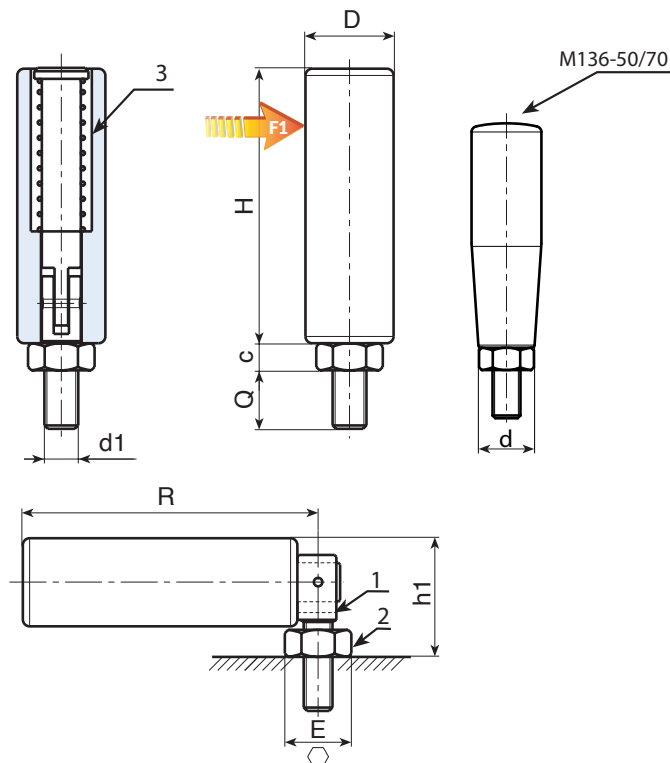
- 1) Obrotowy i składany trzpień gwintowany z stali inox (AISI 303) z łbem krzyżowym.
- 2) Gwintowana nakrętka ze stali inox (AISI 304) DIN 934.
- 3) Sprężyna ze stali inox (AISI 302).

Wykonanie na specjalne zamówienie:

- Na życzenie, w zależności od ilości, wkładki mogą być ocynkowane (na końcu oksydowanego kodu należy dodać CVZ).
- Na życzenie, w zależności od ilości, zgodnie z tabelą barw [str.].



M



Wersja M136: wersja ze stali oksydowanej.

Kod	art.	H	D	d	E	R	c	h1	d1 _{6g}	Q	g	F1 (N)
-	M13650.TM06X0901	49,5	20	15	10	53	5	24,5	M6	9	39	270
-	M13670.TM08X1001	69	23,5	20	13	73	6,5	28,5	M8	10	71	840
-	M13682.TM10X1501	81	26	-	17	87	8	35	M10	15	152	1700
-	M13690.TM10X1501	90	26	-	17	96	8	35	M10	15	160	2700

Wersja M136CIN: wersja ze stali inox (AISI 303).

Kod	art.	H	D	d	E	R	c	h1	d1 _{6g}	Q	g	F1 (N)
-	M13650.TM06X0901CIN	49,5	20	15	10	53	5	24,5	M6	9	39	270
-	M13670.TM08X1001CIN	69	23,5	20	13	73	6,5	28,5	M8	10	71	840
-	M13682.TM10X1501CIN	81	26	-	17	87	8	35	M10	15	152	1700
-	M13690.TM10X1501CIN	90	26	-	17	96	8	35	M10	15	160	2700

INOX