

M136

DRAAIBARE EN INKLAPBARE HANDGREEP



Materiaal:

Versterkte polyamide.

Bestand tegen oliën en vetten.

Oppervlak:

Gesatineerd.

Kleur:

Zwart (RAL 9011).

Inzetstuk:

M136

1) Draaibaar en inklapbaar draadeind in gebruiend staal met kruiskop.

(2) Moer met schroefdraad in gebruiend staal DIN 934.

(3) Veer in verzinkt staal.

M136 CIN

(1) Draaibaar en inklapbaar draadeind in RVS (AISI 303) met kruiskop.

(2) Moer met schroefdraad in RVS (AISI 304) DIN 934.

(3) Veer in RVS (AISI 302).

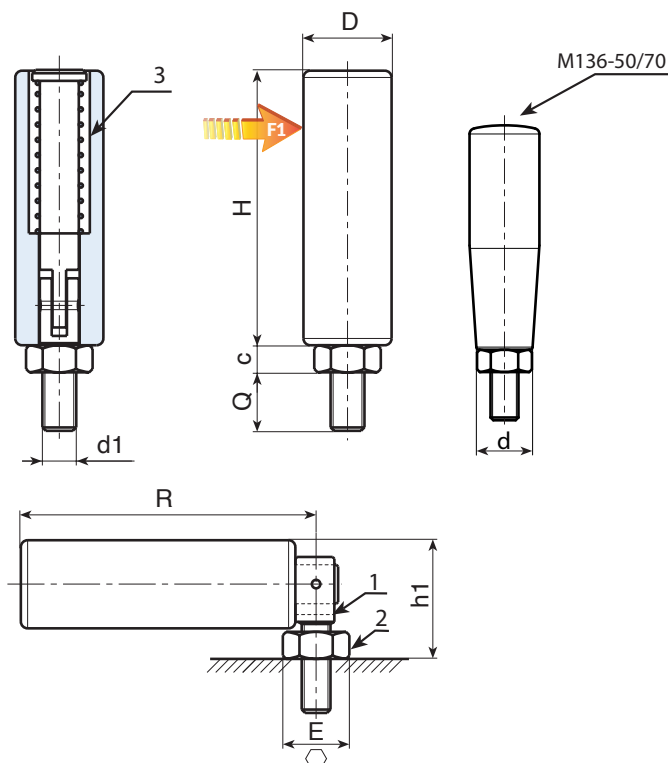
Speciale verzoeken:

- Op aanvraag en voor grote hoeveelheden kunnen verzinkte inzetstukken worden geleverd (voeg "CVZ" toe op het einde van de code voor het gebruiende onderdeel).

- Op aanvraag en voor grote hoeveelheden zijn de kleuren uit de kleurentabel leverbaar [pag.].



M



Versie M136: versie in gebruiend staal.

Code	art.	H	D	d	E	R	c	h1	d1 _{6g}	Q	g	F1 (N)
-	M13650.TM06X0901	49,5	20	15	10	53	5	24,5	M6	9	39	270
-	M13670.TM08X1001	69	23,5	20	13	73	6,5	28,5	M8	10	71	840
-	M13682.TM10X1501	81	26	-	17	87	8	35	M10	15	152	1700
-	M13690.TM10X1501	90	26	-	17	96	8	35	M10	15	160	2700

Versie M136CIN: versie in RVS (AISI 303).

Code	art.	H	D	d	E	R	c	h1	d1 _{6g}	Q	g	F1 (N)
-	M13650.TM06X0901CIN	49,5	20	15	10	53	5	24,5	M6	9	39	270
-	M13670.TM08X1001CIN	69	23,5	20	13	73	6,5	28,5	M8	10	71	840
-	M13682.TM10X1501CIN	81	26	-	17	87	8	35	M10	15	152	1700
-	M13690.TM10X1501CIN	90	26	-	17	96	8	35	M10	15	160	2700

INOX