

M136

EMPUÑADURA DE MANGO GIRATORIO Y PLEGABLE



Materiales:

Poliamida reforzada.
Resistente a aceites y grasas.

Superficie:

Satinada.

Color:

Negro (RAL 9011).

Insertos:

M136

- 1) Perno giratorio y plegable roscado de acero pavonado con cabeza de cruz.
- (2) Tuerca roscada de acero pavonado DIN 934.
- (3) Muelle de acero galvanizado.

M136 CIN

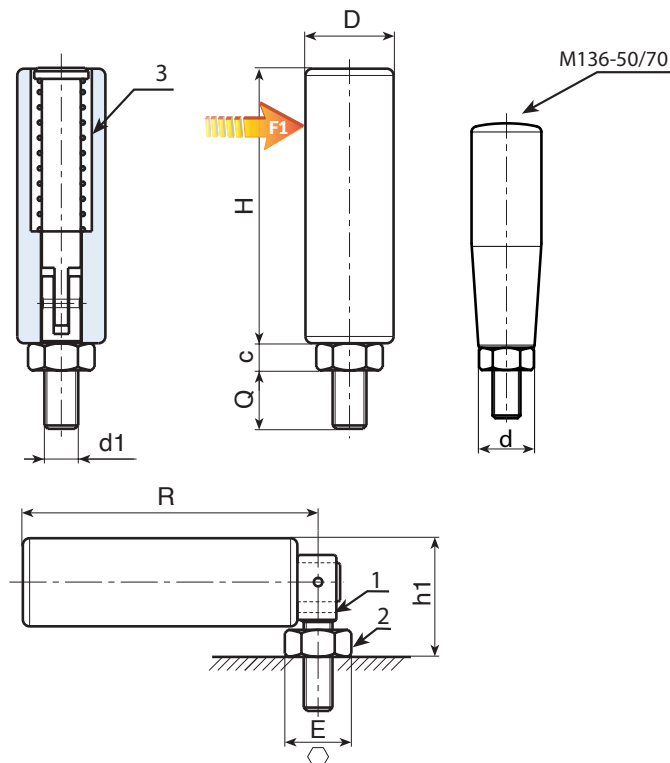
- (1) Perno giratorio y plegable roscado de acero inoxidable (AISI 303) con cabeza de cruz.
- (2) Tuerca roscada de acero inoxidable (AISI 304) DIN 934.
- (3) Muelle de acero inoxidable (AISI 302).

Requerimientos especiales:

- Bajo pedido, y por determinadas cantidades, los insertos se pueden suministrar galvanizados (añada CVZ al final del código pavonado).
- Bajo pedido, y por determinadas cantidades, colores según la tabla de la [pág.].



M



Versión M136: versión de acero pavonado.

Código	art.	H	D	d	E	R	c	h1	d1 _{6g}	Q	g	F1 (N)
-	M13650.TM06X0901	49,5	20	15	10	53	5	24,5	M6	9	39	270
-	M13670.TM08X1001	69	23,5	20	13	73	6,5	28,5	M8	10	71	840
-	M13682.TM10X1501	81	26	-	17	87	8	35	M10	15	152	1700
-	M13690.TM10X1501	90	26	-	17	96	8	35	M10	15	160	2700

Versión M136CIN: versión de acero inoxidable (AISI 303).

Código	art.	H	D	d	E	R	c	h1	d1 _{6g}	Q	g	F1 (N)
-	M13650.TM06X0901CIN	49,5	20	15	10	53	5	24,5	M6	9	39	270
-	M13670.TM08X1001CIN	69	23,5	20	13	73	6,5	28,5	M8	10	71	840
-	M13682.TM10X1501CIN	81	26	-	17	87	8	35	M10	15	152	1700
-	M13690.TM10X1501CIN	90	26	-	17	96	8	35	M10	15	160	2700

INOX