

M135



РУЧКА ВЫПУКЛАЯ С ОТВЕРСТИЕМ, ФИКСИРУЕМАЯ НАЖАТИЕМ

Материалы:

Усиленный полиамид.

Устойчивость к маслам и жирам.

Поверхность:

Сатинирован.

Цвет:

Черн. (RAL 9011).

Отверстие:

Версия TG:

Гладкое глухое отверстие с деформируемыми крепежными пластиковыми ребрами полученное при штамповании.

Версия TM:

Глухое резьбовое пластмассовое отверстие полученное при штамповании (допуск резьбы не применяется).

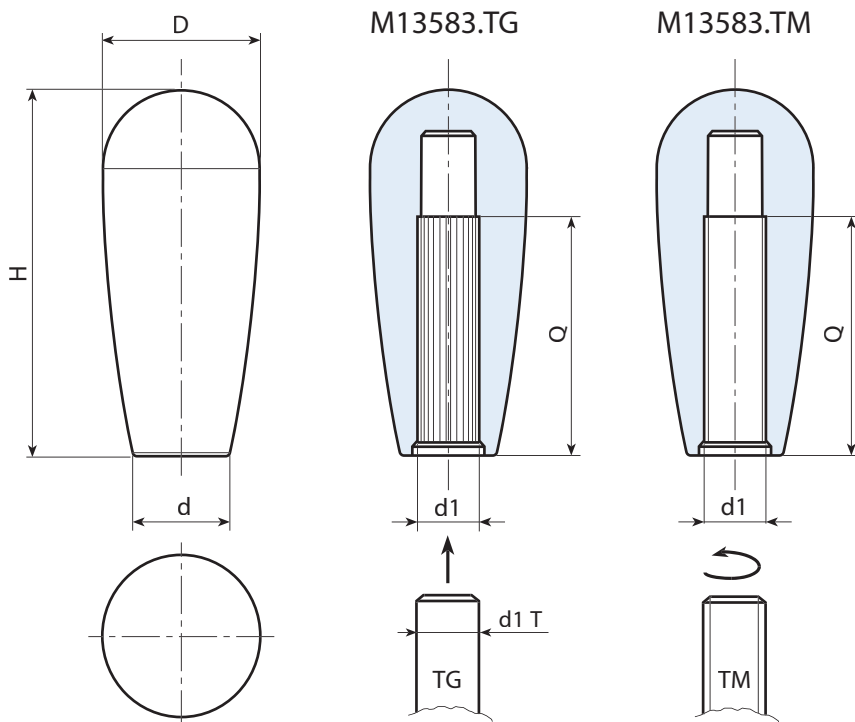
Крепление:

Версия TG:

Нажатием.

Специальные Запросы:

- По запросу, при наличии объемов, ручка может поставляться с резьбовым отверстием (код TM).
- По запросу, при наличии объемов, диаметр d1 может изготавливаться согласно чертежа.
- По запросу, при наличии объемов, изделия могут изготавливаться другого цвета, согласно таблице цветов на [стр.].(*) ВНИМАНИЕ: ограниченная гамма цветов.



Версия TG: Отверстие для фиксации нажатием.

Код	арт.	H	D	d	d1 T	d1	Q	g
-	M13583.TG1001	84,5	35,5	23	+0 -0,058	10	50	64
-	M13583.TG1201	84,5	35,5	23	+0 -0,070	12	50	62
-	M13583.TG1401	84,5	35,5	23	+0 -0,070	14	50	59

Версия TM: С резьбовым отверстием.

Код	арт.	H	D	d	d1	Q	g
-	M13583.TM1001	84,5	35,5	23	M10	50	64