

M135

EMPUNHADURA ABAULADA COM FURO DE PRESSÃO



Materiais:

Poliamida reforçada.
Resistente a óleos e massas lubrificantes.

Superfície:

Acetinada.

Cor:

Preto (RAL 9011).

Furo:

Versão TG:

Furo liso cego, com lamelas deformáveis de retenção, obtido por moldagem no plástico.

Versão TM:

Furo cego roscado obtido por moldagem no plástico (tolerância de rosca não aplicável).

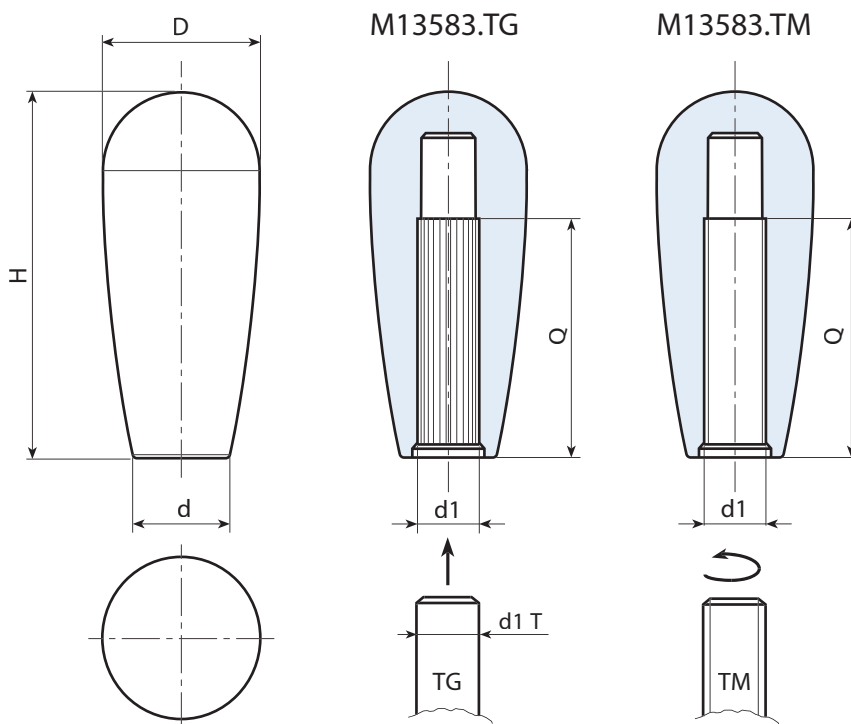
Fixação:

Versão TG:

Por pressão.

Pedidos especiais:

- A pedido e por quantidade, é possível fornecer o punho com o furo roscado (código TM).
- A pedido e por quantidade, é possível fornecer o diâmetro d1 mediante desenho.
- A pedido e por quantidade, cores conforme a tabela de cores [pág.],(*) ATENÇÃO, gama de cores reduzida.



Versão TG: Com furo de pressão.

Código	art.	H	D	d	d1 T	d1	Q	g
-	M13583.TG1001	84,5	35,5	23	+0 -0,058	10	50	64
-	M13583.TG1201	84,5	35,5	23	+0 -0,070	12	50	62
-	M13583.TG1401	84,5	35,5	23	+0 -0,070	14	50	59

Versão TM: Com furo roscado.

Código	art.	H	D	d	d1	Q	g
-	M13583.TM1001	84,5	35,5	23	M10	50	64