

# M135

## AFGERONDE HANDGREEP MET DRUKBORING



### Materiaal:

Versterkte polyamide.  
Bestand tegen oliën en vetten.

### Oppervlak:

Gesatineerd.

### Kleur:

Zwart (RAL 9011).

### Boring:

**Versie TG:**  
Blinde gladde boring met vervormbare borggroeven bekomen door vormpersen in plastic.

### Versie TM:

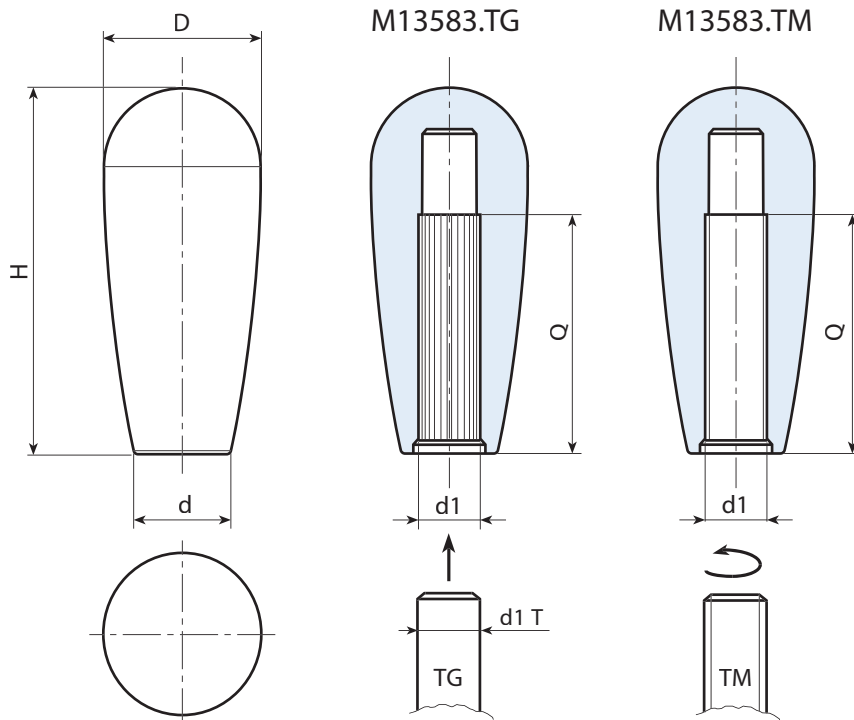
Blinde schroefdraadboring bekomen door vormpersen in plastic (schroefdraad tolerantie niet toepasbaar).

### Bevestiging:

Versie TG:  
Drukmontage.

### Speciale verzoeken:

- Op aanvraag en voor grote hoeveelheden kunnen de handgrepen worden geleverd met schroefdraadboring (code TM).
- Op aanvraag en voor grote hoeveelheden kan de diameter d1 worden gepersonaliseerd.
- Op aanvraag en voor grote hoeveelheden zijn de kleuren uit de kleurentabel leverbaar [pag. ].(\*) OPGELET gereduceerd kleurengamma.



### Versie TG: Met drukboring.

Code	art.	H	D	d	d1 T	d1	Q	
-	M13583.TG1001	84,5	35,5	23	+0 -0,058	10	50	64
-	M13583.TG1201	84,5	35,5	23	+0 -0,070	12	50	62
-	M13583.TG1401	84,5	35,5	23	+0 -0,070	14	50	59

### Versie TM: Met schroefdraadboring.

Code	art.	H	D	d	d1	Q	
-	M13583.TM1001	84,5	35,5	23	M10	50	64