

M135

KERÉK FOGANTYÚ GYORSCSATLAKOZÓ NYÍLÁSSAL



Anyagok:

Üvegszálas poliamid.

Olajokkal és zsírokkal szemben ellenálló.

Felületkikészítés:

Szatén.

Szín:

Fekete (RAL 9011).

Furat:

TG változat:

A műanyag formázásával kapott sima vakfurat alakítható rögzítőbordákkal.

TM változat:

A műanyag formázásával kapott belső menetes furat (nincs menettolereancia).

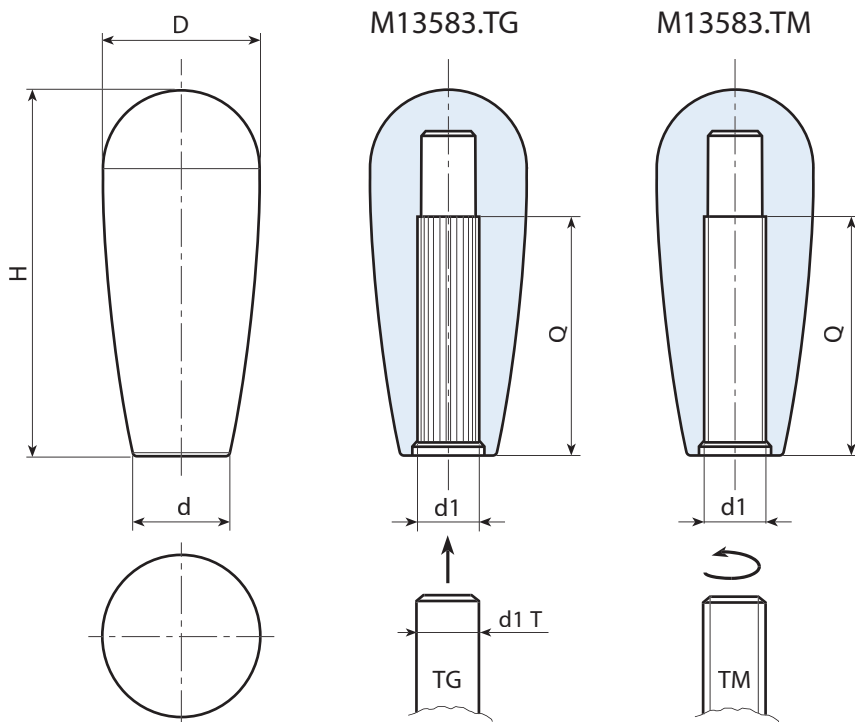
Rögzítési módszer:

TG változat:

Gyorscsatlakozás.

Speciális kérések:

- Kérésre és speciális mennyiségek esetében a fogantyút menetes furattal tudjuk szállítani (TM kód).
- Kérésre és speciális mennyiségek esetében d1 méretet tudunk szállítani a vevő rajza szerint.
- Kérésre és speciális mennyiségek esetében a színekártyán jelzett színekben áll rendelkezésre [oldal:],(*) FIGYELEM kisebb színtartomány.



TG változat: Gyorscsatlakozó nyílással.

Kód	art.	H	D	d	d1 T	d1	Q	g
-	M13583.TG1001	84,5	35,5	23	+0 -0,058	10	50	64
-	M13583.TG1201	84,5	35,5	23	+0 -0,070	12	50	62
-	M13583.TG1401	84,5	35,5	23	+0 -0,070	14	50	59

TM változat: Menetes nyílással.

Kód	art.	H	D	d	d1	Q	g
-	M13583.TM1001	84,5	35,5	23	M10	50	64