

M135

EMPUÑADURA REDONDA CON ORIFICIO A PRESIÓN



Materiales:

Poliamida reforzada.

Resistente a aceites y grasas.

Superficie:

Satinada.

Color:

Negro (RAL 9011).

Orificio:

Versión TG:

Orificio liso ciego, con nervaduras deformables de retención, obtenido mediante moldeo del plástico.

Versión TM:

Orificio roscado ciego obtenido mediante moldeo del plástico (tolerancia de la rosca no aplicable).

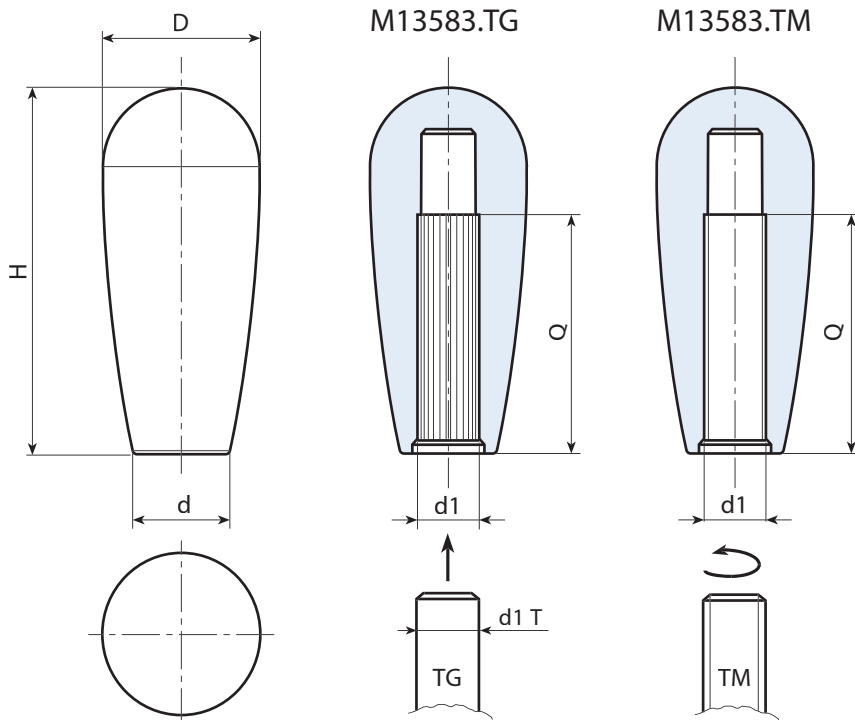
Fijación:

Versión TG:

A presión.

Requerimientos especiales:

- Bajo pedido, y por determinadas cantidades, se puede suministrar el mango con el orificio roscado (código TM).
- Bajo pedido, y por determinadas cantidades, se puede suministrar el diámetro d1 según dibujo.
- Bajo pedido, y por determinadas cantidades, colores según la tabla de la [pág.],(*) ATENCIÓN: gama de colores reducida.



Versión TG: Con orificio a presión.

Código	art.	H	D	d	d1 T	d1	Q	
-	M13583.TG1001	84,5	35,5	23	+0 -0,058	10	50	64
-	M13583.TG1201	84,5	35,5	23	+0 -0,070	12	50	62
-	M13583.TG1401	84,5	35,5	23	+0 -0,070	14	50	59

Versión TM: Con orificio roscado.

Código	art.	H	D	d	d1	Q	
-	M13583.TM1001	84,5	35,5	23	M10	50	64