

M129BF

NEW



РУКОЯТКА ВРАЩАЮЩАЯСЯ ИЗ АНТИБАКТЕРИАЛЬНОГО МАТЕРИАЛА С ШТИФТОМ С ШЕСТИГРАННЫМ УГЛУБЛЕНИЕМ ИЗ

Материалы:

Специальный высокопрочный технополимер, армированный стекловолокном с добавлением ионов серебра на неорганической основе, которые делают материал антибактериальным (ISO 22196:2011). Устойчивость к маслам и жирам.

Поверхность:

Сатинирован.

Цвет:

Черн. (RAL 9011).

Вставки:

Резьбовой вращающийся болт из нержавеющей стали (AISI 303) с шестигранным углублением и вращающейся пружиной из нержавеющей стали (AISI 302), (допуск резьбы 6g).

Специальные Запросы:

- Нет.

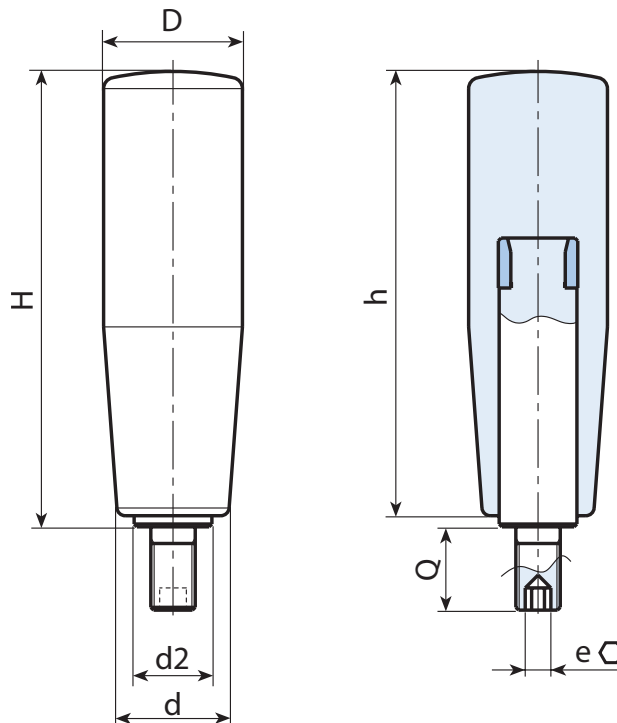
Примечания:

Добавление специальной антибактериальной добавки на основе неорганических ионов серебра придает изготовленным таким образом изделиям естественную устойчивость к микробам, бактериям и грибкам предотвращая их образование и распространение. Ионы высвобождаются постепенно, гарантируя стойкость в течение длительного времени, даже если будут подвергаться частому мытью и дезинфекциям. Эти ионы остаются неповрежденными при температуре выше 200°C, поэтому выдерживают стерилизацию, обычно выполняемую при температуре приблизительно 130°C. Материал был сертифицирован в аккредитованных лабораториях, и на каждый доставленный продукт будет выдаваться декларация о соответствии.

Предлагаемый состав соответствует стандарту ISO 22196:2011 и, в частности, относится к следующим штаммам:

- Escherichia Coli (Кишечная палочка) ATCC 25922
- Candida Albicans (Грибковые микроорганизмы альбиканс) ATCC 10231
- Pseudomonas aeruginosa (Синегнойная палочка) ATCC 13388
- Pseudomonas aeruginosa (Синегнойная палочка) ATCC 15442
- Klebsiella pneumoniae (Клебсиелла пневмонии) ATCC 4352
- Staphylococcus aureus (Золотистый стафилококк) ATCC 6538

Для всех тестов относительное процентное снижение составляет от 99,5% до 99,9%.



INOX

Код	арт.	H	h	D	d	d2	e	d1 _{6g}	Q	g
-	M12980.TM08X1501BF	81.5	79	26	22	14	4	M8	15	98